

CATALOGO RICAMBI
SPARE PARTS CATALOGUE
CATALOGUE DE PIECES DETACHEES
ERSATZKATALOG
CATALOGO PIEZAS DE REPUESTO

 **FIMAP**[®]



MY50 B-CB 2014
MY50 E110V-230V

ED. 08-2014

Le descrizioni contenute nella presente pubblicazione non si intendono impegnative. L'azienda pertanto, si riserva il diritto di apportare in qualunque momento, le eventuali modifiche ad organi, dettagli, forniture di accessori, che essa ritiene convenienti per un miglioramento o per qualsiasi esigenza di carattere costruttivo o commerciale. La riproduzione anche parziale dei testi e dei disegni, contenuti nella presente pubblicazione, è vietata ai sensi di legge.

L'azienda si riserva il diritto di apportare modifiche di carattere tecnico e/o di dotazione. Le immagini sono da intendersi di puro riferimento e non vincolanti in termini di design e dotazione.

The contained descriptions in the present publication are not binding. The Manufacturer therefore reserves itself the right to bring in whatever moment possible organs changes, details or supplies of accessories, that it holds convenient for an improvement, or for any demand of constructive or commercial character. The partial reproduction of the texts and diagrammes contained in the present catalog, is forbidden by law.

The Manufacturer reserves itself the right to bring changes of technical character and/or of endowment. The images are meant of pure reference and not binding in terms of design and endowment.

Les descriptions contenu dans la présente publication ne s'entendent pas contraignant. Le Fabriquant donc, il se réserve le droit d'apporter dans n'importe quel moment, les modifications éventuelles à organes, détails, fournitures d'accessoires, qu'elle croit convenables pour une amélioration ou pour n'importe quel exigence de caractère constructif ou commercial. La reproduction partielle aussi des textes et des dessins, contenu dans le présent catalogue, elle est prohibée aux termes de la loi.

Le Fabriquant se réserve le droit d'apporter modifications de caractère technique et/ou de dotation. Les images sont à s'entendre en référence pure et pas contraignants en termes de design et dotation.

Die Beschreibungen, welche in der vorliegenden Veröffentlichung vorhanden sind, sind nicht verpflichtend. Die Firma behält sich das Recht vor jederzeit eventuelle Modifikationen an wesentlichen Baugruppen, Details und Zubehör-Teilen durchzuführen, wenn dies für vorteilhaft bewertet wird und zu einer Verbesserung führt oder aufgrund von konstruktiven oder kommerziellen Anforderungen. Die Vervielfältigung, auch wenn es sich nur um Text-Auszügen oder Abbildungen handelt, der vorliegenden Bedienungsanleitung ist entsprechend dem Gesetz untersagt.

Die Firma behält sich das Recht vor technische Eigenschaften und Ausstattungen zu modifizieren. Die Abbildungen sind zum Verständnis und dienen als Bezug sind nicht bindend in Bezug auf Design und Ausstattung.

Las descripciones contenidas en la presente publicación no son empeñativas. La Empresa por lo tanto se reserva el derecho de aportar en cualquier momento, eventuales modificaciones a órganos, detalles, suministros de accesorios, que ella crea conveniente para una mejoría o por cualquier exigencia de carácter constructivo o comercial. La reproducción parcial de los textos y los diseños, contenidos en el presente catálogo, está prohibida por la ley.

La Empresa se reserva el derecho a aportar modificaciones de carácter técnico e/o de dotación. Las imágenes son de pura referencia y no vinculantes en términos de diseño y dotación.

CATALOGO RICAMBI

INTRODUZIONE

Il presente vuole essere da guida per l'ordinazione delle parti di ricambio ed è stato realizzato in modo da consentire una rapida identificazione della macchina in tutte le sue versioni e quindi una rapida visualizzazione dei pezzi che la compongono.

MODALITA' DI ORDINAZIONE

Per facilitare la ricerca di magazzino e la spedizione dei pezzi di ricambio, si pregano vivamente i Sigg. Clienti di attenersi alle seguenti norme e specificare sempre :

- modello e numero di matricola della macchina;
- numero di posizione e numero di tavola dove sono rappresentati;
- codice di ordinazione e denominazione;
- quantità dei pezzi desiderati;
- indirizzo esatto e ragione sociale del Committente, completo con l'eventuale recapito per la consegna della merce;
- mezzo di spedizione desiderato. (Nel caso questa voce non sia specificata la Ditta Costruttrice si riserva di usare a sua discrezione il mezzo più opportuno).

SPARE PARTS CATALOGUE

INTRODUCTION

This catalogue is intended to serve as a guide for the ordering of spare parts and is designed to facilitate rapid identification of the machine in all its versions and to rapid location of its component parts.

HOW TO ORDER

For the purpose of simplifying stock searching and the delivery of spare parts, we would ask our customers to observe the following standard procedures, at all times specifying:

- the model and part number of the machine;
- the position number and the number of the table of chart in which the parts appear;
- ordering code and part name;
- quantity of parts required;
- precise address and company status of the purchaser placing the order, complete with address for delivery of the goods;
- shipping means required.

SPARE PARTS CATALOGUE

INTRODUCTION

Le présent catalogue a pour but de guider l'utilisateur dans les commandes de pièces détachées. Il a été réalisé pour faciliter une identification rapide de la machine dans toutes ses versions et permet ainsi un repérage rapide de ses composants.

COMMENT PASSER COMMANDE

Afin de simplifier la recherche dans le magasin et l'expédition des pièces de rechange, nous prions notre clientèle de respecter la procédure suivante en indiquant toujours:

- le modèle et numéro de la machine;
- le numéro de la position et numéro du tableau sur lequel figure la pièce;
- la référence et la dénomination;
- la quantité des pièces demandées;
- l'adresse exacte et la raison sociale de l'acheteur qui passe la commande, en indiquant l'adresse de livraison;
- le moyen de transport désiré (dans le cas où ceci n'est pas précisé l'expéditeur se réserve le droit de choisir le transporteur).

ERSATZKATALOG

EINLEITUNG

Der vorliegende Katalog versteht sich als Führer für Ersatzteile und soll eine rasche Identifikation der Maschine in all ihren Ausführungen ermöglichen und daher ein sofortiges Erkennen der Teile, aus denen sie besteht.

BESTELLVORSCHLAG

Um ein Auffinden im Lager und den Versand der Ersatzteile zu erleichtern, werden die Kunden ersucht, sich an folgende Normen zu halten und immer folgendes anzugeben:

- Modell- und Gerätenummer;
- Positions- und Tafelnummer, wo sie dargestellt sind;
- Bestellnummer und Handelsbezeichnung;
- Menge der gewünschten Teile;
- Genaue Adresse und Firmennamen des Auftraggebers, gemeinsam der ev. Anschrift für die Zusendung der Ware;
- Die gewünschte Versandart (falls nicht angegeben, behält sich der Lieferant das Recht vor, die günstigste Art zu wählen).

CATALOGO PIEZAS DE REPUESTO

INTRODUCCIÓN

Ese catálogo quiere servir como guía para pedir las piezas de repuesto y se ha realizado de manera de permitir una rápida identificación de la máquina en todas sus versiones y por consiguiente una rápida individuación de las piezas que la componen.

MODALIDADES DE LOS PEDIDOS

Para la búsqueda en el almacén y el envío de las piezas de repuesto, se ruega encarecidamente a los Sres. Clientes de seguir las reglas siguientes y de especificar siempre:

- el modelo y el número de matrícula de la máquina;
- el número de posición y el número de la tabla donde son representadas;
- el código de pedido y la denominación;
- el número de piezas que se desean;
- las señas exactas y la razón social del Comitente, indicando también las señas eventuales para la entrega de la mercancía;
- El medio de envío que se desea. (En caso de que ese dato no se haya especificado, la Empresa Constructora se reserva el derecho de utilizar a su elección el medio más adecuado).

SIMBOLOGIA USATA NEL CATALOGO
 SYMBOLOLOGY USED IN THE CATALOGUE
 SIMBOLE DANS LE CATALOGUE
 SIMBOLGEBRAUCH IM KATALOG
 SIMBOLOGIA EMPLEADA EN EL CATALOGO

00000000 →

- Codice utilizzato fino alla matricola indicata
- Code used up to the indicated serial number
- Code utilisé jusqu'au numéro indiqué
- Artikel benutzt bis zur angegebenen Nummer
- Código utilizado hasta el número indicado

00000000 →

- Codice utilizzato dalla matricola indicata
- Code used from the indicated serial number
- Code utilisé a partir du numéro indiqué
- Artikel benutzt ab angegebenen Nummer
- Código utilizado desde el número indicado

CONSULTAZIONE RAPIDA (FORMATO ELETTRONICO)

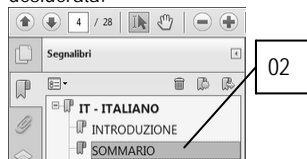
Per una consultazione rapida del documento informatico, utilizzare i "Segnalibri" e "Link Pagina".

Segnalibri:

Attivare il pannello "Segnalibri" del browser di interfaccia, cliccando l'icona ad esso adibito (01), l'icona può variare in funzione della versione del visualizzatore Acrobat.



Visualizzare i segnalibri nella lingua desiderata, scegliendo fra IT-EN-FR-DE-ES. Per visualizzare la pagina desiderata, basta cliccare sul titolo presente nel browser (02) ed esso vi rimanda alla destinazione desiderata.



Link Pagina:

Nel Sommario del documento, per visualizzare la pagina desiderata basta cliccare sul numero di pagina corrispondente, ed esso vi rimanda alla destinazione desiderata.



RAPID CONSULTATION (ELECTRONIC FORMAT)

For a rapid consultation of the electronic document, use "Bookmarks" and "Page Links"

Bookmarks:

Activate the "Bookmarks" panel of the interface browser, clicking on the icon associated with it (01), the icon can vary depending on the version of the Acrobat display.

Display the bookmarks in the desired language, selecting from IT-EN-FR-DE-ES. To display the desired page, just click on the title in the browser (02) and it will send you to the desired destination.

Page Links:

In the Document Summary, to display the desired page just click on the corresponding page number, and it will send you to the desired destination.

CONSULTATION RAPIDE (FORMAT ELECTRONIQUE)

Pour une consultation rapide du document informatique, utiliser les "Signets" et les "Liens Page".

Signets :

Activer le panneau « Signets » du navigateur d'interface, en cliquant sur l'icône qui y est associée (01), l'icône peut varier en fonction de la version de l'afficheur Acrobat.

Afficher les signets dans la langue souhaitée, en choisissant parmi IT-EN-FR-DE-ES. Pour afficher la page souhaitée, il suffit de cliquer sur le titre présent dans le navigateur (02) et celui-ci vous renvoie à la destination désirée.

Liens Page :

Dans le sommaire du document, pour afficher la page souhaitée, il suffit de cliquer sur le numéro de page correspondant, et celui-ci vous renvoie à la destination désirée.

RASCHE EINSICHTNAHME (ELEKTRONISCHES FORMAT)

Zum raschen Nachschlagen im elektronischen Dokument stehen Ihnen die "Lesezeichen" und die "Seiten-Links" zur Verfügung.

Lesezeichen:

Aktivieren Sie das Bedienfeld „Lesezeichen“ des Schnittstellenbrowsers durch Anklicken des zugehörigen Icons (01), Je nach Ausführung der Acrobat-Ansicht kann das Icon variieren.

Rufen Sie die Lesezeichen in der gewünschten Sprache auf, Sie können zwischen IT-EN-FR-DE-ES wählen. Zum Aufrufen der gewünschten Seite müssen Sie nur auf den Titel im Browser (02) klicken und Sie werden zum gewünschten Ziel weitergeleitet.

Seiten-Link:

In der Inhaltsangabe des Dokuments können Sie die gewünschte Seite aufrufen. Dazu müssen Sie nur die entsprechende Seitennummer anklicken und Sie werden zum gewünschten Ziel weitergeleitet.

CONSULTA RÁPIDA (FORMATO ELECTRÓNICO)

Para una consulta rápida del documento informático, utilizar los "Marcadores" y los "Enlaces de Página".

Marcadores:

Activar el panel "Marcadores" del buscador de interfaz, haciendo clic en el icono correspondiente (01); el icono puede variar de acuerdo con la versión del visualizador Acrobat.

Visualizar los marcadores en el idioma deseado, eligiendo entre IT-EN-FR-DE-ES. Para visualizar la página deseada, basta con hacer clic en el título presente en el buscador (02) para acceder al sitio deseado.

Enlaces de Página:

En el Índice del documento, para visualizar la página deseada basta con hacer clic en el número de página correspondiente para acceder al sitio deseado.

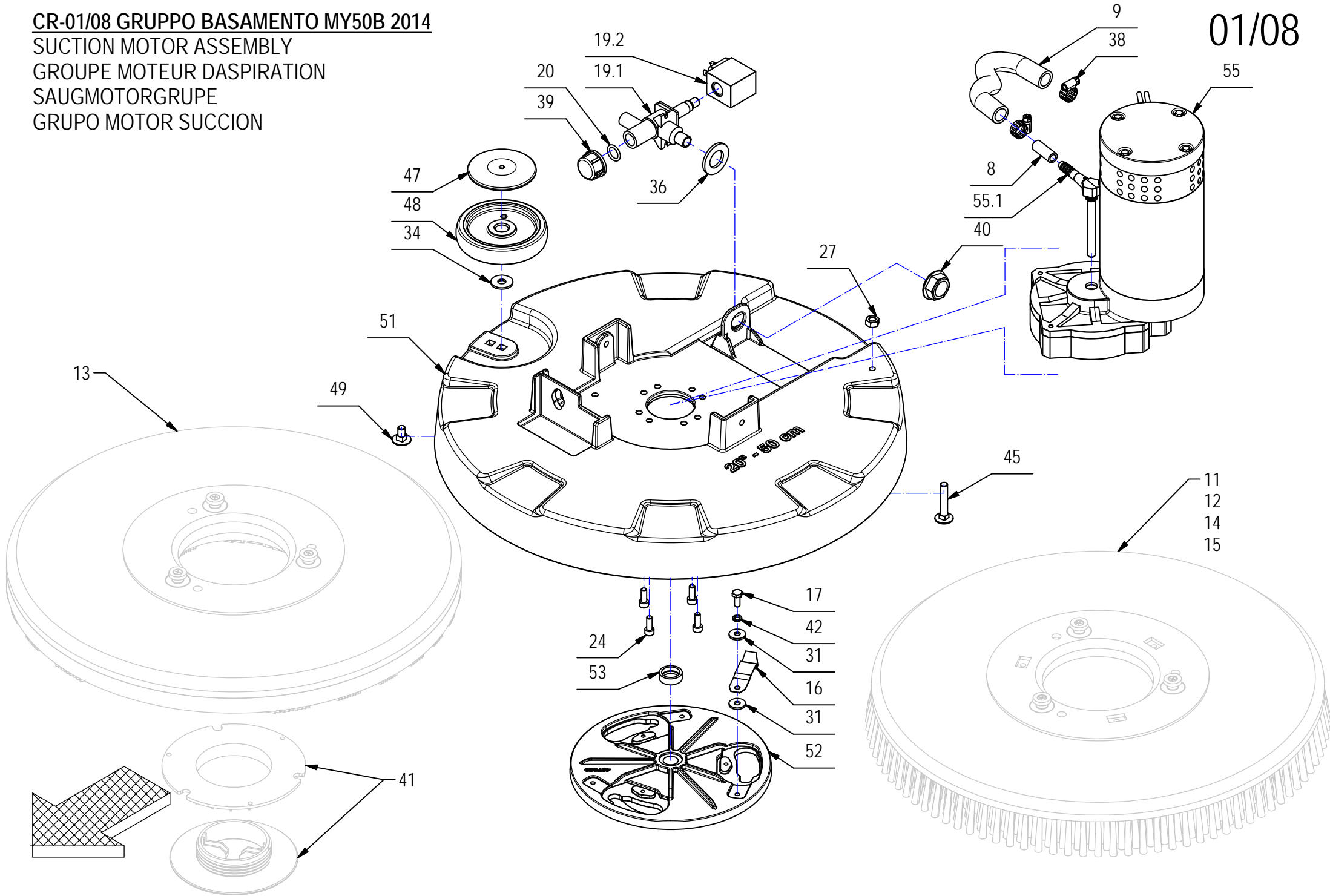
SOMMARIO

SUMMARY / SOMMAIRE / INHALTSANGABE / ÍNDICE

PAG. 06	GRUPPO BASAMENTO SPAZZOLE E MOTORE ASPIRAZIONE MY50 B-CB SINGLE BRUSH BASE ASSEMBLY / GROUPE PLATEAU DES BROSSES / GRUPPE BÜRSTENGESTELL / GRUPO BANCADA CEPILLO
PAG. 10	GRUPPO BASAMENTO SPAZZOLE E MOTORE ASPIRAZIONE MY50 E 230V 50Hz SINGLE BRUSH BASE ASSEMBLY / GROUPE PLATEAU DES BROSSES / GRUPPE BÜRSTENGESTELL / GRUPO BANCADA CEPILLO
PAG. 14	GRUPPO BASAMENTO SPAZZOLE E MOTORE ASPIRAZIONE MY50 E 110V 60Hz SINGLE BRUSH BASE ASSEMBLY / GROUPE PLATEAU DES BROSSES / GRUPPE BÜRSTENGESTELL / GRUPO BANCADA CEPILLO
PAG. 18	GRUPPO TERGIPAVIMENTO L=680 SQUEEGEE ASSEMBLY / ENSEMBLE DE SUCEUR / SAUGFUSSGRUPPE / GRUPO LIMPIADORES DE SUELO
PAG. 20	GRUPPO TERGIPAVIMENTO L=780 (OPZIONALE) SQUEEGEE ASSEMBLY / ENSEMBLE DE SUCEUR / SAUGFUSSGRUPPE / GRUPO LIMPIADORES DE SUELO
PAG. 22	GRUPPO COMANDO TERGIPAVIMENTO MY50 B-CB SQUEEGEE CONTROL ASSEMBLY / GROUPE COMMANDE DE SUCEUR / SAUGFUSSBETÄTIGUNG / MANDO LIMPIAPAVIMENTOS
PAG. 26	GRUPPO SERBATOI TANKS ASSEMBLY / GROUPE DE RESERVOIRS / ZUBEHURTEILE / GRUPO TANQUES
PAG. 30	GRUPPO IMPIANTO ELETTRICO MY50 B-CB ELECTRONICAL COMPONENT / COMPOSANDE ELECTRIQUES / ELEKTROTEILE / GRUPO CONTROLES ELECTR
PAG. 34	GRUPPO IMPIANTO ELETTRICO MY50 E 230V 50Hz ELECTRONICAL COMPONENT / COMPOSANDE ELECTRIQUES / ELEKTROTEILE / GRUPO CONTROLES ELECTR
PAG. 38	GRUPPO IMPIANTO ELETTRICO MY50 E 110V 60Hz ELECTRONICAL COMPONENT / COMPOSANDE ELECTRIQUES / ELEKTROTEILE / GRUPO CONTROLES ELECTR
PAG. 42	GRUPPO CARICABATTERIE BATTERY CHARGER / GROUPE CHARGEUR DE BATTERIES / LADEGERAET / CARGADOR DE BATERIAS
PAG. 44	GRUPPO ETICHETTE MY50 B-CB GROUP LABELS / GROUPE ÉTIQUETTES / ETIKETTEN GROUP / GRUPO ETIQUETAS
PAG. 46	GRUPPO ETICHETTE MY50 E GROUP LABELS / GROUPE ÉTIQUETTES / ETIKETTEN GROUP / GRUPO ETIQUETAS
PAG. 48	KIT ELETTROVALVOLA MY50 E 230V 50Hz (OPZIONALE) KIT SOLENOID VALVE / KIT ELECTROVANNE / KIT MAGNETVENTIL / KIT ELECTROVALVULA
PAG. 50	KIT ELETTROVALVOLA MY50 E 110V 600Hz (OPZIONALE) KIT SOLENOID VALVE / KIT ELECTROVANNE / KIT MAGNETVENTIL / KIT ELECTROVALVULA

CR-01/08 GRUPPO BASAMENTO MY50B 2014
SUCTION MOTOR ASSEMBLY
GROUPE MOTEUR DASPIRATION
SAUGMOTORGRUPE
GRUPO MOTOR SUCCION

01/08

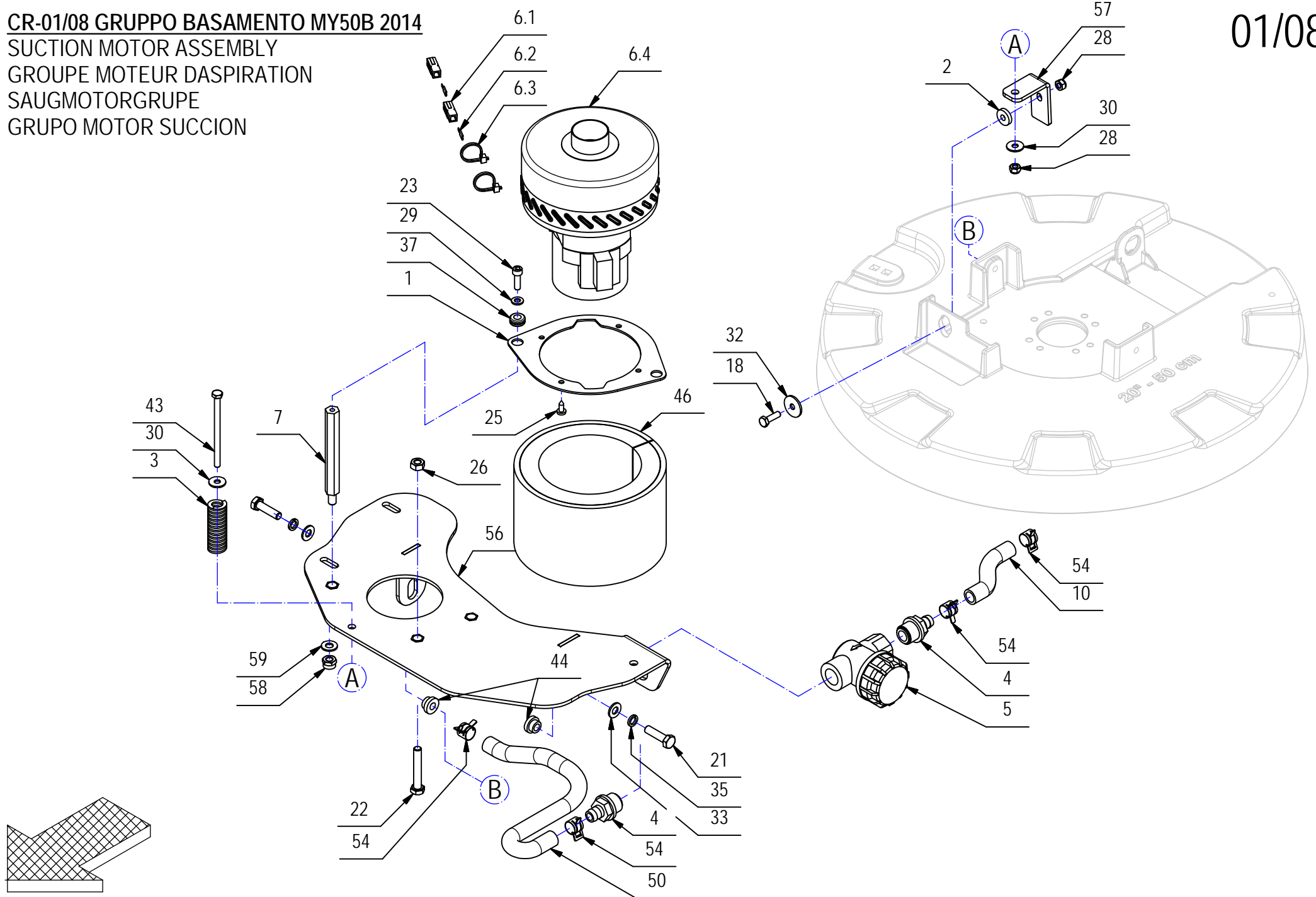


CR-01/08 GRUPPO BASAMENTO MY50B 2014**01/08**

POS.	CODICE	QTA	DESCRIZIONE	DENOMINATION	DESCRIPTION	BENENNUNG	DESCRIPCION
1	204233	1	PIASTRA MOTORE	PLAQUE	PLAQUE	BEFESTIGUNGSAUFLAGE	PLACA
2	205112	1	DISTANZIALE D=18 d=6,5 S=4 AVP	WASHER	RONDELLE	UNTERLAGSCHEIBE	ARANDELA
3	209845	1	MOLLA COMP. 20x 2x4 x58	SPRING	RESSORT	FEDER	RESORTE
4	210541	2	PORTAGOMMA DIRITTO G 1-2" MASCHIO D=13	CONNECTOR	RACCORD	SCHLAUCHANSCHLUSS	EMPALME TUBO DE GOMA
5	212616	1	FILTRO 1/2" F-F	FILTER ASSEMBLY	FILTRE COMPLET	FILTER KOMPLETT	FILTRO COMPLETO
6	219723	1	PREM. MOT. ASP. 24V 310W H950 PERIF. 2ST	SUCTION MOTOR	MOTEUR D'ASPIRATION	SAUGMOTOR	MOTOR DE ASPIRACION
6.1	409660	2	CONNETTORE 30A ROSSO M/F	CONNECTOR	CONNECTEUR	STECKER	CONECTOR
6.2	409661	2	CONTATTO CONNETT. ANDERS. 30A	CONTACT	CONTACT	KONTAKT	CONTACTO
6.3	410274	2	FASCETTA PLASTICA 2.5x98	CLAMP	COLLIER	BRIDE	ABRAZADERA
6.4	430959	1	MOT. ASP. 24V 310W H950 PERIFERICO 2ST	SUCTION MOTOR	MOTEUR D'ASPIRATION	SAUGMOTOR	MOTOR DE ASPIRACION
7	220821	2	PERNO SUPP. MOT. L=120 CH=13 M8/M6	PIN	AXE	BOLZEN	PERNO
8	221379	1	TUBO VITREO D=12 d=8 L=30	PIPE	TUBE	ROHR	TUBO
9	223181	1	GUAINA FX15N L=170	PIPE	TUBE	ROHR	TUBO
10	224100	1	TUBO SPIRALATO D=17 d=12 L=90	PIPE	TUBE	ROHR	TUBO
11	404653	1	SPAZZOLA 20" D=508 -FUSTO D=495 -PPL 0,9	BRUSH	BROSSE	BÜRSTE	CEPILLO
12	404654	1	SPAZZOLA 20" D=508 -FUSTO D=495 -PPL 0,3	BRUSH	BROSSE	BÜRSTE	CEPILLO
13	405527	1	DISCO TRASCINATORE D=497 - 20" C-LOCK	PAD HOLDER	DISQUE ENTRAINEUR	TREIBTELLERS	DISCO DE ARRASTRE
14	405631	1	SPAZZOLA 20" D=508 -FUSTO D=495 -PPL 0,6	BRUSH	BROSSE	BÜRSTE	CEPILLO
15	405632	1	SPAZZOLA 20" D=508 -FUSTO D=495 -TYNEX 1	BRUSH	BROSSE	BÜRSTE	CEPILLO
16	407598	1	MOLLA BLOCCAGGIO SPAZZOLE	SPRING	RESSORT	FEDER	RESORTE
17	407662	1	VITE M6x14 TE UNI 5739 A2	SCREW	VIS	SCHRAUBE	TORNILLO
18	407666	1	VITE M6X20 TE UNI 5739 ZINC	SCREW	VIS	SCHRAUBE	TORNILLO
19	407887	1	ELETTRIVALVOLA COMPLETA 24V 1/2" ACL 3	SOLENOID VALVE	ELECTROVANNE	MAGNETVENTIL	ELECTROVALVULA
19.1	407859	1	CORPO ELETTRIVALVOLA 1/2- V.24/36 (ACL)	SOLENOID VALVE BODY	CORPS D#ELECTROVANNE	KÖRPER MAGNETVENTIL	CUERPO ELECTROVALVULA
19.2	407866	1	BOBINA 24V 1/2 (PER ACL 407887)	COIL	BOBINE	SPULE	BOBINA
20	408595	1	GUARNIZIONE OR 3056	GASKET	JOINT	DICHTUNG	JUNTA
21	408677	2	VITE M8X30 TE UNI 5739 A2	SCREW	VIS	SCHRAUBE	TORNILLO
22	408692	1	VITE M8X50 TE UNI 5739 ZINC	SCREW	VIS	SCHRAUBE	TORNILLO
23	408796	2	VITE M6x20 TCEI UNI 5931 ZINC	SCREW	VIS	SCHRAUBE	TORNILLO
24	408808	4	VITE M6x16 TCEI UNI 5931 ZINC	SCREW	VIS	SCHRAUBE	TORNILLO
25	408883	4	VITE D.4,8x13 AUTOF. UNI 6954 NICH.	SCREW	VIS	SCHRAUBE	TORNILLO
26	409046	1	DADO M8x6,5 UNI 5588 ZINC	NUT	ECROU	MUTTER	TUERCA
27	409049	1	DADO M8x6,5 UNI5588 A2	NUT	ECROU	MUTTER	TUERCA
28	409082	2	DADO M6x6 AUTOBL UNI 7474 ZINC	LOCK NUT	ECROU AUTOFREINES	SICHERUNGSMUTTER	TUERCA AUTOBLOCANTE
29	409156	2	ROSETTA 6x12x1,6 UNI 6592 ZINC	WASHER	RONDELLE	UNTERLAGSCHEIBE	ARANDELA
30	409160	2	ROSETTA 6x18x1,5 UNI 6593 ZINC	WASHER	RONDELLE	UNTERLAGSCHEIBE	ARANDELA
31	409161	2	ROSETTA 6,6x18x2 UNI 6593 A2	WASHER	RONDELLE	SCHEIBE	ARANDELA
32	409162	1	ROSETTA 6,5x24x2 UNI 6593 ZINC	WASHER	RONDELLE	UNTERLAGSCHEIBE	ARANDELA

CR-01/08 GRUPPO BASAMENTO MY50B 2014
SUCTION MOTOR ASSEMBLY
GROUPE MOTEUR DASPIRATION
SAUGMOTORGRUPE
GRUPO MOTOR SUCCION

01/08



CR-01/08 GRUPPO BASAMENTO MY50B 2014**01/08**

POS.	CODICE	QTA	DESCRIZIONE	DENOMINATION	DESCRIPTION	BENENNUNG	DESCRIPCION
33	409177	2	ROSETTA 8x17x1.6 UNI 6592 A2	WASHER	RONDELLE	SCHEIBE	ARANDELA
34	409185	1	ROSETTA 9x24x2,5 UNI 6593 A2	WASHER	RONDELLE	UNTERLEGSCHIEBE	ARANDELA
35	409187	2	ROSETTA GROWER 8x13x2,2 A2	WASHER	RONDELLE	UNTERLAGSCHIEBE	ARANDELA
36	409230	1	ROSETTA 21x37x3 UNI 6592 ZINC	WASHER	RONDELLE	UNTERLAGSCHIEBE	ARANDELA
37	409810	2	PASSAFILO DIAM. 8x12x1.5	FAIRLEAD	PASSE-CABLE	KABELDURCHGANG	GUIACABLE
38	410292	2	FASCETTA A VITE 11/17 ABA	CLAMP	COLLIER	BRIDE	ABRAZADERA
39	410409	1	TAPPO G1/2" F	PLUG	BOUCHON	DECKEL	ASIENTO
40	410442	1	GHIERA 1/2"	RING NUT	EMBOUT	STOPMUTTER	TUERCA ANULAR
41	410575	1	CENTER LOCK H=20 A VITE VERDE	CENTER LOCK	CENTER LOCK	CENTER LOCK	CENTER LOCK
42	415945	1	ROSETTA M6 UNI 1751 INOX GROWER	WASHER	RONDELLE	UNTERLAGSCHIEBE	ARANDELA
43	422078	1	VITE M6X90 TE UNI5737 DIN931 ZINC	SCREW	VIS	SCHRAUBE	TORNILLO
44	422120	2	BOCCOLA D=18-13 d=8 S=9,5 OT54	BUSHING	BAGUE	BUCHSE	CASQUILLO
45	428807	1	VITE M8x45 TTQST UNI 5732 INOX	SCREW	VIS	SCHRAUBE	TORNILLO
46	433704	1	FONOASSORBENTE SP= 6+20 L=410 H=100	DEADENING	ISOLANT PHONIQUE	SCHALLDICHTUNG	FONOABSORBENTE
47	436119	1	BOCCOLA COPERTURA RUOTINA BASAMENTO	BUSHING	BAGUE	BUCHSE	CASQUILLO
48	436120	1	RUOTINA PARACOLPI BASAMENTO D=100 H=20	BUMPER	BUTEE	PUFFER	PARACHOQUES
49	436341	1	VITE M8x16 TTQST - UNI 5732 - A2	SCREW	VIS	SCHRAUBE	TORNILLO
50	437147	1	TUBO VITREO SPIR. D=17 d=12 L=300	PIPE	TUBE	ROHR	TUBO
51	437855	1	BASAMENTO	BRUSH BASE	EMBASE DE BROSSE	BÜRSTENGESTELL	BANCADA CEPILLO
52	437859	1	FLANGIA SPAZZOLA	FLANGE	FLASQUE	FLANSCH	BRIDA
53	438110	1	DISTANZIALE D=25 d=18,1 S=2 AISI 303	SPACER	ENTRETOISE	DISTANZHÜLSE	DISTANCIADOR
54	438261	4	FASCETTA METALLICA FBS 17/12	CLAMP	COLLIER	BRIDE	ABRAZADERA
55	438300	1	MOTORID. 24V 500W 140RPM ALBERO FIL. SX	GEARED MOTOR ASSEMBLY	MOTO-REDUCTEUR COMPLET	GETRIEBEMOTOR KOMPLETT	MOTORREDUCTOR COMPLETO
55.1	423060	1	PORTAGOMMA ESAGONALE FILET. G1/4 MASCHIO				
56	439800	1	STAFFA SUPPORTO BASAMENTO	BRUSH BASE SUPPORT	SUPPORT EMBASE DE BROSSE	HALTERUNG BÜRSTENGESTELL	SOPORTE BANCADA CEPILLO
57	439801	1	STAFFA MOLLA BASAMENTO	SUPPORT	SUPPORT	HALTERUNG	SOPORTE
58	409085	3	DADO M8x8.5 AUTOBL. UNI 7474 ZINC	LOCK NUT	ECROU AUTOFREINES	SICHERUNGSMUTTER	TUERCA AUTOBLOCANTE
59	409175	3	ROSETTA 8x17x1,6 UNI 6592 ZINC.	WASHER	RONDELLE	UNTERLAGSCHIEBE	ARANDELA

CR-01/08 GR. BASAMENTO MY 50E 230V 50HZ

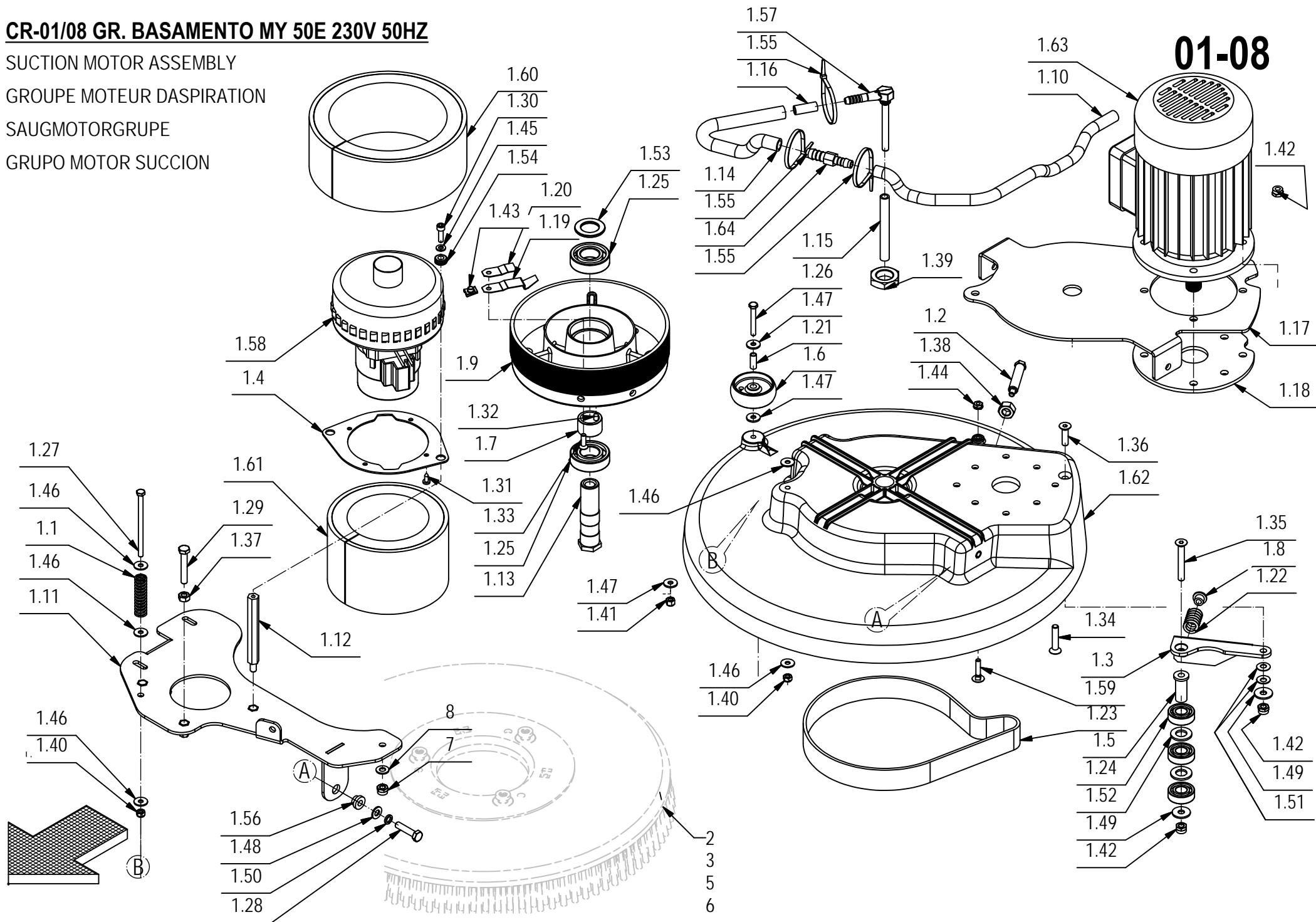
SUCTION MOTOR ASSEMBLY

GROUPE MOTEUR D'ASPIRATION

SAUGMOTORGRUPE

GRUPO MOTOR SUCCION

01-08



CR-01/08 GR. BASAMENTO MY 50E 230V 50HZ**01-08**

POS.	CODICE	QTA	DESCRIZIONE	DENOMINATION	DESCRIPTION	BENENNUNG	DESCRIPCION
1	220834	1	PREM. BASAMENTO 230V 50HZ	BRUSHES BASE ASSEMBLY	GROUPE PLATEAU DES BROSSES	GRUPPE BURSTENGESTELL	GRUPO BANCADA CEPILLOS
1.1	202470	1	MOLLA COMPR. 16x2x58	SPRING	RESSORT	FEDER	RESORTE
1.2	203285	1	REGISTRO TENDITORE	ADJUSTER	REGLAGE	VERSTELLSCHRAUBE	REGULADOR
1.3	203490	1	STAFFA TENDICINGHIA	SUPPORT	SUPPORT	HALTERUNG	SOPORTE
1.4	204233	1	PIASTRA MOTORE	PLAQUE	PLAQUE	BEFESTIGUNGSAUFLAGE	PLACA
1.5	204365	1	BOCCOLA D=20-15 d=8,5 S=39 AVP	BUSHING	BAGUE	BUCHSE	CASQUILLO
1.6	209269	1	RUOTINA D=60 H=21 PLASTICA NERA	WHEEL	ROUE	RAD	RUEDA
1.7	210104	1	DISTANZIALE D=32 d=25 S=20 AVP	SPACER	ENTRETOISE	DISTANZHÜLSE	DISTANCIADOR
1.8	210191	1	BOCCOLA D=18-12 d=7 S=10 AVP	BUSHING	DOUILLE	BUCHSE	CASQUILLO
1.9	210288	1	PULEGGIA UNI 9366-14 PJ D=210 S=86,5	PULLEY	POULIE	RIEMENSCHIEBE	POLEA
1.10	217074	1	TUBO VITREO D=15 d=10 L=460	PIPE	TUBE	ROHR	TUBO
1.11	220820	1	SUPP. MOTORE ASPIR. E BASAM	SUPPORT	SUPPORT	HALTERUNG	SOPORTE
1.12	220821	2	PERNO SUPP. MOT. L=120 CH=13 M8/M6	PIN	AXE	BOLZEN	PERNO
1.13	220830	1	ALBERO PULEGGIA CONDOTTA	SHAFT	ARBRE	WELLE	EJE
1.14	221342	1	TUBO VITREO D=17 d=12 L=250	PIPE	TUBE	ROHR	TUBO
1.15	221375	1	TUBO VITREO D=12 d=8 L=100	PIPE	TUBE	ROHR	TUBO
1.16	221379	1	TUBO VITREO D=12 d=8 L=30	PIPE	TUBE	ROHR	TUBO
1.17	221694	1	STAFFA RINFORZO BASAMENTO	SUPPORT	SUPPORT	HALTERUNG	SOPORTE
1.18	221695	1	PIASTRA COMPENSAZIONE MOTORE BASAM.	PLAQUE	PLAQUE	BEFESTIGUNGSAUFLAGE	PLACA
1.19	407598	1	MOLLA BLOCCAGGIO SPAZZOLE	SPRING	RESSORT	FEDER	RESORTE
1.20	407599	1	MOLLA DI RINFORZO	SPRING	RESSORT	FEDER	RESORTE
1.21	407976	1	DISTANZIALE D=8 d=6 S=21 OT63	SPACER	ENTRETOISE	DISTANZHÜLSE	DISTANCIADOR
1.22	408091	1	MOLLA COMPR. 20x3.5x32	SPRING	RESSORT	FEDER	RESORTE
1.23	408319	1	CINGHIA POLY V J14-769	BELT	COURROIE	RIEMEN	CORREA
1.24	408427	3	CUSCINETTO 6202 2RS 15x35x11	BEARING	ROULEMENT	LAGER	COJINETE
1.25	408441	2	CUSCINETTO 6205 2RS 25x52x15	BEARING	ROULEMENT	LAGER	COJINETE
1.26	408655	1	VITE M6X45 TE UNI 5739 A2	SCREW	VIS	SCHRAUBE	TORNILLO
1.27	408666	1	VITE M6X100 TE UNI 5739 DIN 933 ZINC	SCREW	VIS	SCHRAUBE	TORNILLO
1.28	408678	2	VITE M8X35 TE UNI 5739 ZINC	SCREW	VIS	SCHRAUBE	TORNILLO
1.29	408692	1	VITE M8X50 TE UNI 5739 ZINC	SCREW	VIS	SCHRAUBE	TORNILLO
1.30	408796	2	VITE M6x20 TCEI UNI 5931 ZINC	SCREW	VIS	SCHRAUBE	TORNILLO
1.31	408883	4	VITE D.4,8x13 AUTOF. UNI 6954 NICH.	SCREW	VIS	SCHRAUBE	TORNILLO
1.32	408903	1	GRANO M6X10 UNI 5929 (A COPPA) ZINC	DOWEL	VIS CYLINDRIQUE	MADENSCHRAUBE	TORNILLO
1.33	408967	1	VITE M6x20 TPSEI UNI 5933 A2	SCREW	VIS	SCHRAUBE	TORNILLO
1.34	408987	4	VITE M8x40 TPSCE UNI 5933 A2	SCREW	VIS	SCHRAUBE	TORNILLO
1.35	408994	1	VITE M8x60 TPSEI UNI 5933 10.9 ZINC	SCREW	VIS	SCHRAUBE	TORNILLO
1.36	408997	1	VITE M8x30 TPSEI UNI 5739 A2	SCREW	VIS	SCHRAUBE	TORNILLO
1.37	409046	1	DADO M8x6,5 UNI 5588 ZINC	NUT	ECROU	MUTTER	TUERCA

CR-01/08 GR. BASAMENTO MY 50E 230V 50HZ

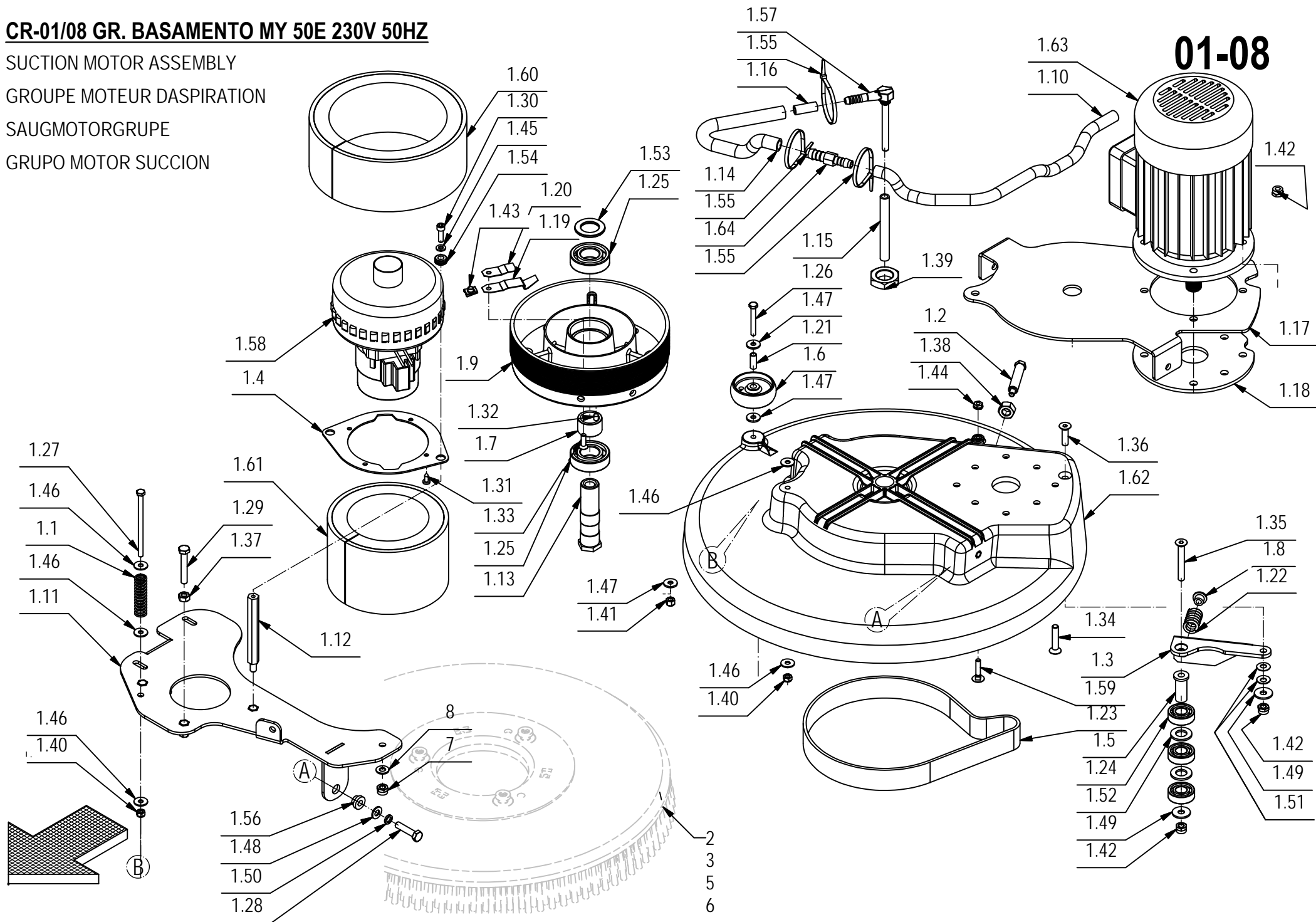
SUCTION MOTOR ASSEMBLY

GROUPE MOTEUR D'ASPIRATION

SAUGMOTORGRUPE

GRUPO MOTOR SUCCION

01-08



CR-01/08 GR. BASAMENTO MY 50E 230V 50HZ**01-08**

POS.	CODICE	QTA	DESCRIZIONE	DENOMINATION	DESCRIPTION	BENENNUNG	DESCRIPCION
1.38	409069	1	DADO M12X1,25 UNI 5588 DIN 934 ZINC	NUT	ECROU	MUTTER	TUERCA
1.39	409076	1	DADO M24x2 UNI 5589	NUT	ECROU	MUTTER	TUERCA
1.40	409082	1	DADO M6x6 AUTOBL UNI 7474 ZINC	LOCK NUT	ECROU AUTOFREINES	SICHERUNGSMUTTER	TUERCA AUTOBLOCANTE
1.41	409083	1	DADO M6x8 AUTOBL. UNI 7473 DIN 982 A2	NUT	ECROU	MUTTER	TUERCA
1.42	409085	6	DADO M8x8.5 AUTOBL. UNI 7474 ZINC	LOCK NUT	ECROU AUTOFREINES	SICHERUNGSMUTTER	TUERCA AUTOBLOCANTE
1.43	409120	1	DADO M6 IN GABBIA	NUT	ECROU	MUTTER	TUERCA
1.44	409125	1	DADO M6 SERPRESS	NUT	ECROU	MUTTER	TUERCA
1.45	409156	2	ROSETTA 6x12x1,6 UNI 6592 ZINC	WASHER	RONDELLE	UNTERLAGSCHEIBE	ARANDELA
1.46	409160	3	ROSETTA 6x18x1,5 UNI 6593 ZINC	WASHER	RONDELLE	UNTERLAGSCHEIBE	ARANDELA
1.47	409161	3	ROSETTA 6,6x18x2 UNI 6593 A2	WASHER	RONDELLE	SCHEIBE	ARANDELA
1.48	409175	2	ROSETTA 8x17x1,6 UNI 6592 ZINC.	WASHER	RONDELLE	UNTERLAGSCHEIBE	ARANDELA
1.49	409179	2	ROSETTA 9x24x2,5 UNI 6593 ZINC	WASHER	RONDELLE	UNTERLAGSCHEIBE	ARANDELA
1.50	409181	2	ROSETTA GROWER 8x13x2,2 ZINC	LOCK WASHER	RONDELLE FREIN	ZAHNSCHEIBE	ARANDELLA DENTADA
1.51	409186	2	MOLLA A TAZZA 8x18x0,8 DIN 209	CUPPED WASHER	RONDELLE CONCAVE	TELLERFEDER	ARANDELA CONCAVA
1.52	409213	2	ROSETTA 15x28x2,5 OTTONE UNI 6592	WASHER BRASS	RONDELLE LAITON	UNTERLAGSCHEIBE MESSING	ARANDELA LATON
1.53	436840	1	DISTANZIALE D=40 d=24,2 S=3 AVP	SPACER	ENTRETOISE	DISTANZHÜLSE	DISTANCIADOR
1.54	409810	2	PASSAFILO DIAM. 8x12x1.5	FAIRLEAD	PASSE-CABLE	KABELDURCHGANG	GUIACABLE
1.55	410277	3	FASCETTA PLASTICA 4.5X200	CLAMP	COLLIER	BRIDE	ABRAZADERA
1.56	422120	2	BOCCOLA D=18-13 d=8 S=9,5 OT54	BUSHING	BAGUE	BUCHSE	CASQUILLO
1.57	423060	1	PORTAGOMMA ESAGONALE FILET. G1/4 MASCHIO	CONNECTOR	RACCORD	SCHLAUCHANSCHLUSS	EMPALME TUBO DE GOMA
1.58	427083	1	MOT. ASP. 230V 50Hz 450W H1000 TANG 2S	SUCTION MOTOR	MOTEUR D#ASPIRATION	SAUGMOTOR	MOTOR DE ASPIRACION
1.59	427141	1	VITE M6x30 TTQST UNI 5732 A2	SCREW	VIS	SCHRAUBE	TORNILLO
1.60	433703	1	FONOASSORBENTE SP= 6+20 L=561 H=80	DEADENING	ISOLANT PHONIQUE	SCHALLDICHTUNG	FONOABSORBENTE
1.61	433704	1	FONOASSORBENTE SP= 6+20 L=410 H=100	DEADENING	ISOLANT PHONIQUE	SCHALLDICHTUNG	FONOABSORBENTE
1.62	433713	1	BASAMENTO MY 50	BRUSH BASE	EMBASE DE BROSSSE	BÜRSTENGESTELL	BANCADA CEPILLO
1.63	433720	1	MOTORE 230V 750W 1400G PULEGGIA D.20	MOTOR	MOTEUR	MOTOR	MOTOR
1.64	434520	1	RACCORDO GIUNZIONE GRS D=12-10 d=7 L=64	FITTING	RACCORD	VERSCHRAUBUNG	RACOR
2	404653	1	SPAZZOLA 20" D=508 -FUSTO D=495 -PPL 0,9	BRUSH	BROSSE	BÜRSTE	CEPILLO
3	404654	1	SPAZZOLA 20" D=508 -FUSTO D=495 -PPL 0,3	BRUSH	BROSSE	BÜRSTE	CEPILLO
4	405527	1	DISCO TRASCINATORE D=497 - 20" C-LOCK	PAD HOLDER	DISQUE ENTRAÎNEUR	TREIBTELLERS	DISCO DE ARRASTRE
5	405631	1	SPAZZOLA 20" D=508 -FUSTO D=495 -PPL 0,6	BRUSH	BROSSE	BÜRSTE	CEPILLO
6	405632	1	SPAZZOLA 20" D=508 -FUSTO D=495 -TYNEX 1	BRUSH	BROSSE	BÜRSTE	CEPILLO
7	409085	3	DADO M8x8.5 AUTOBL. UNI 7474 ZINC	LOCK NUT	ECROU AUTOFREINES	SICHERUNGSMUTTER	TUERCA AUTOBLOCANTE
8	409175	3	ROSETTA 8x17x1,6 UNI 6592 ZINC.	WASHER	RONDELLE	UNTERLAGSCHEIBE	ARANDELA
9	410575	1	CENTER LOCK H=20 A VITE VERDE	CENTER LOCK	CENTER LOCK	CENTER LOCK	CENTER LOCK

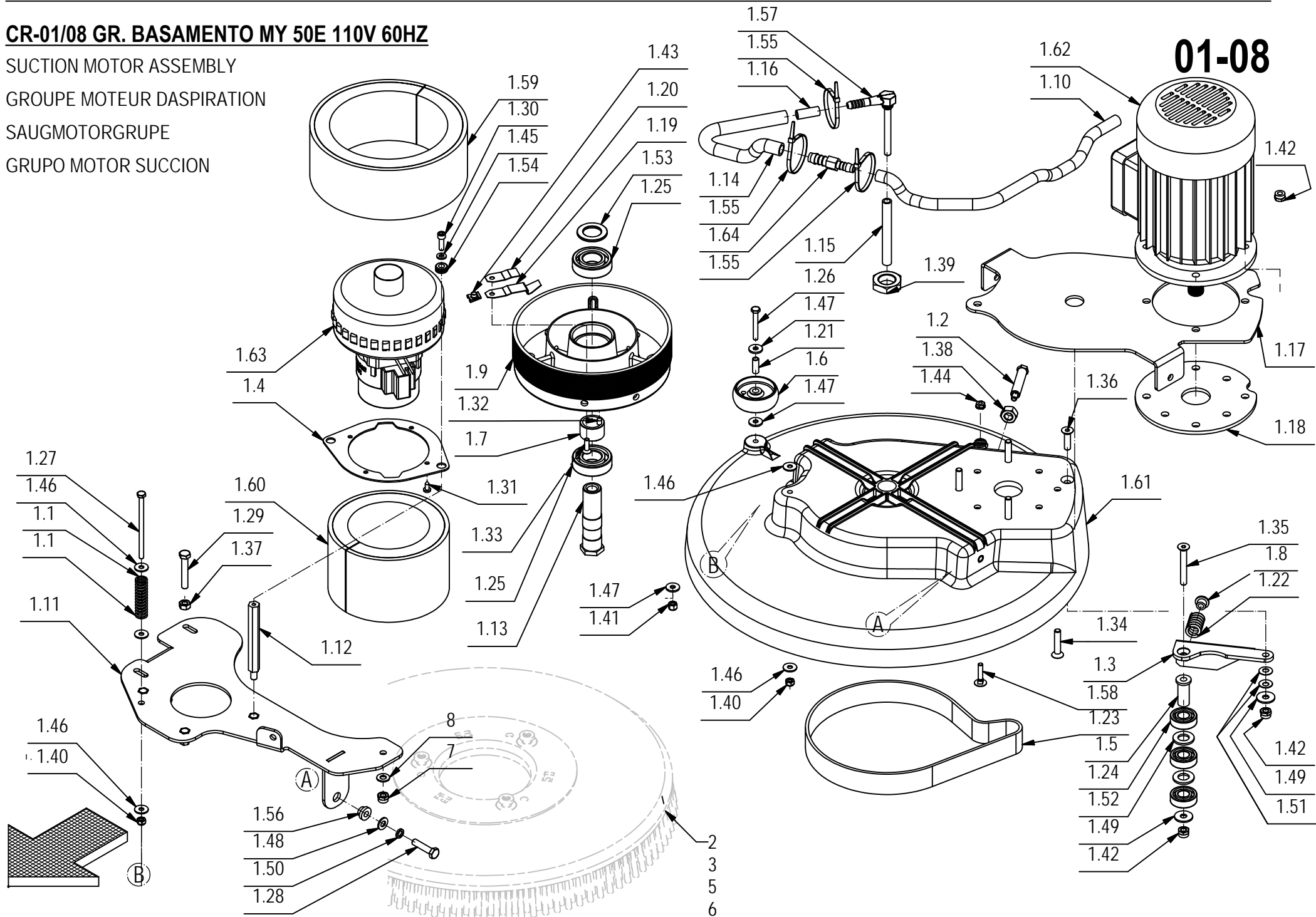
CR-01/08 GR. BASAMENTO MY 50E 110V 60HZ

SUCTION MOTOR ASSEMBLY

GROUPE MOTEUR D'ASPIRATION

SAUGMOTORGRUPE

GRUPO MOTOR SUCCION



CR-01/08 GR. BASAMENTO MY 50E 110V 60HZ**01-08**

POS.	CODICE	QTA	DESCRIZIONE	DENOMINATION	DESCRIPTION	BENENNUNG	DESCRIPCION
1	220803	1	PREM. BASAMENTO 110V 60HZ	TANK ASSEMBLY	GROUPE DE RESERVOIRE	GRUPPE TANKE	GRUPO TANQUE
1.1	202470	1	MOLLA COMPR. 16x2x58	SPRING	RESSORT	FEDER	RESORTE
1.2	203285	1	REGISTRO TENDITORE	ADJUSTER	REGLAGE	VERSTELLSCHRAUBE	REGULADOR
1.3	203490	1	STAFFA TENDICINGHIA	SUPPORT	SUPPORT	HALTERUNG	SOPORTE
1.4	204233	1	PIASTRA MOTORE	PLAQUE	PLAQUE	BEFESTIGUNGSAUFLAGE	PLACA
1.5	204365	1	BOCCOLA D=20-15 d=8,5 S=39 AVP	BUSHING	BAGUE	BUCHSE	CASQUILLO
1.6	209269	1	RUOTINA D=60 H=21 PLASTICA NERA	WHEEL	ROUE	RAD	RUEDA
1.7	210104	1	DISTANZIALE D=32 d=25 S=20 AVP	SPACER	ENTRETOISE	DISTANZHÜLSE	DISTANCIADOR
1.8	210191	1	BOCCOLA D=18-12 d=7 S=10 AVP	BUSHING	DOUILLE	BUCHSE	CASQUILLO
1.9	210288	1	PULEGGIA UNI 9366-14 PJ D=210 S=86,5	PULLEY	POULIE	RIEMENSCHIEBE	POLEA
1.10	217074	1	TUBO VITREO D=15 d=10 L=460	PIPE	TUBE	ROHR	TUBO
1.11	220820	1	SUPP. MOTORE ASPIR. E BASAM	SUPPORT	SUPPORT	HALTERUNG	SOPORTE
1.12	220821	2	PERNO SUPP. MOT. L=120 CH=13 M8/M6	PIN	AXE	BOLZEN	PERNO
1.13	220830	1	ALBERO PULEGGIA CONDOTTA	SHAFT	ARBRE	WELLE	EJE
1.14	221342	1	TUBO VITREO D=17 d=12 L=250	PIPE	TUBE	ROHR	TUBO
1.15	221375	1	TUBO VITREO D=12 d=8 L=100	PIPE	TUBE	ROHR	TUBO
1.16	221379	1	TUBO VITREO D=12 d=8 L=30	PIPE	TUBE	ROHR	TUBO
1.17	221694	1	STAFFA RINFORZO BASAMENTO	SUPPORT	SUPPORT	HALTERUNG	SOPORTE
1.18	221695	1	PIASTRA COMPENSAZIONE MOTORE BASAM.	PLAQUE	PLAQUE	BEFESTIGUNGSAUFLAGE	PLACA
1.19	407598	1	MOLLA BLOCCAGGIO SPAZZOLE	SPRING	RESSORT	FEDER	RESORTE
1.20	407599	1	MOLLA DI RINFORZO	SPRING	RESSORT	FEDER	RESORTE
1.21	407976	1	DISTANZIALE D=8 d=6 S=21 OT63	SPACER	ENTRETOISE	DISTANZHÜLSE	DISTANCIADOR
1.22	408091	1	MOLLA COMPR. 20x3.5x32	SPRING	RESSORT	FEDER	RESORTE
1.23	408319	1	CINGHIA POLY V J14-769	BELT	COURROIE	RIEMEN	CORREA
1.24	408427	3	CUSCINETTO 6202 2RS 15x35x11	BEARING	ROULEMENT	LAGER	COJINETE
1.25	408441	2	CUSCINETTO 6205 2RS 25x52x15	BEARING	ROULEMENT	LAGER	COJINETE
1.26	408655	1	VITE M6X45 TE UNI 5739 A2	SCREW	VIS	SCHRAUBE	TORNILLO
1.27	408666	1	VITE M6X100 TE UNI 5739 DIN 933 ZINC	SCREW	VIS	SCHRAUBE	TORNILLO
1.28	408678	2	VITE M8X35 TE UNI 5739 ZINC	SCREW	VIS	SCHRAUBE	TORNILLO
1.29	408692	1	VITE M8X50 TE UNI 5739 ZINC	SCREW	VIS	SCHRAUBE	TORNILLO
1.30	408796	2	VITE M6x20 TCEI UNI 5931 ZINC	SCREW	VIS	SCHRAUBE	TORNILLO
1.31	408883	4	VITE D.4,8x13 AUTOF. UNI 6954 NICH.	SCREW	VIS	SCHRAUBE	TORNILLO
1.32	408903	1	GRANO M6X10 UNI 5929 (A COPPA) ZINC	DOWEL	VIS CYLINDRIQUE	MADENSCHRAUBE	TORNILLO
1.33	408967	1	VITE M6x20 TPSEI UNI 5933 A2	SCREW	VIS	SCHRAUBE	TORNILLO
1.34	408987	4	VITE M8x40 TPSCE UNI 5933 A2	SCREW	VIS	SCHRAUBE	TORNILLO
1.35	408994	1	VITE M8x60 TPSEI UNI 5933 10.9 ZINC	SCREW	VIS	SCHRAUBE	TORNILLO
1.36	408997	1	VITE M8x30 TPSEI UNI 5739 A2	SCREW	VIS	SCHRAUBE	TORNILLO
1.37	409046	1	DADO M8x6,5 UNI 5588 ZINC	NUT	ECROU	MUTTER	TUERCA

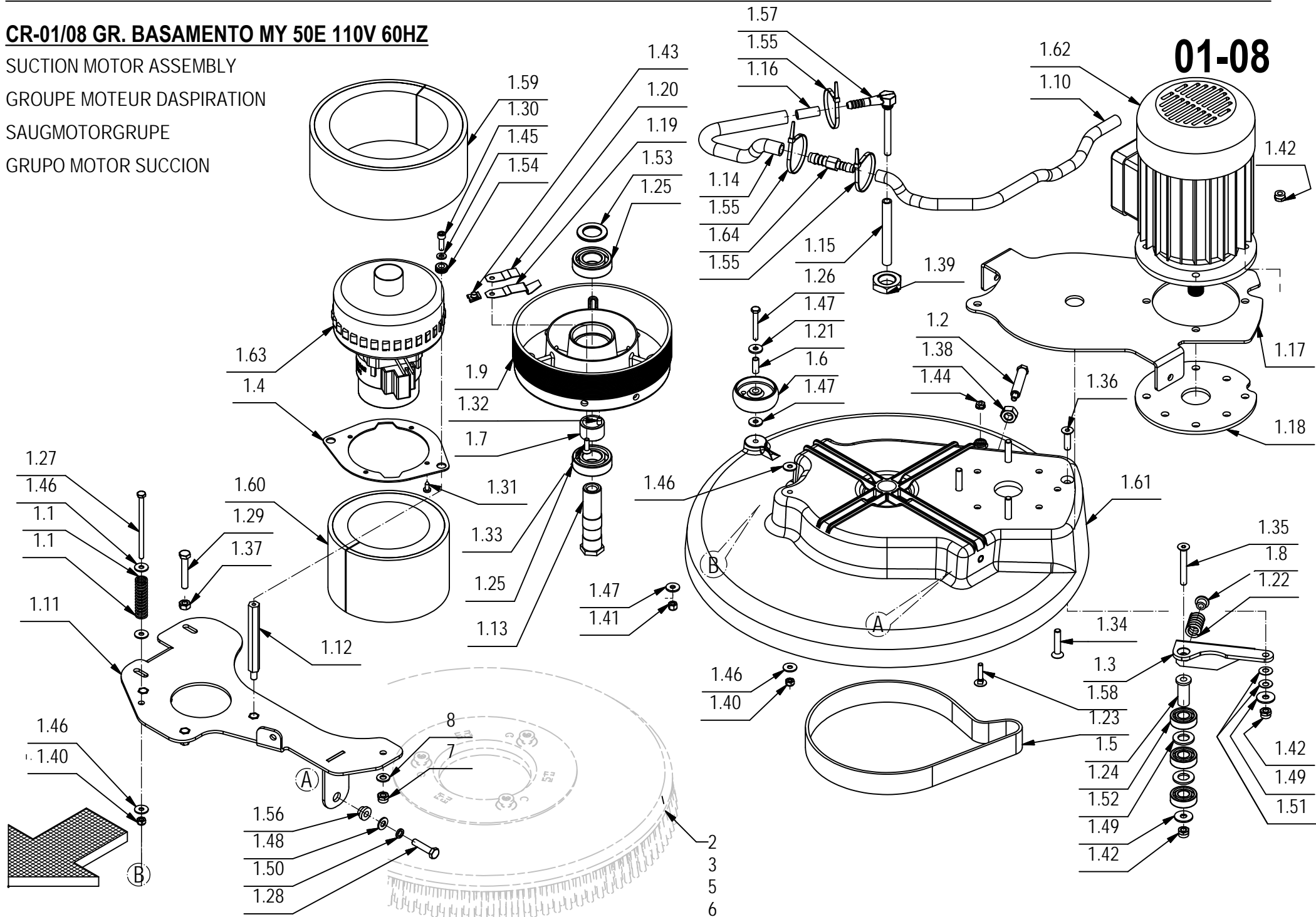
CR-01/08 GR. BASAMENTO MY 50E 110V 60HZ

SUCTION MOTOR ASSEMBLY

GROUPE MOTEUR D'ASPIRATION

SAUGMOTORGRUPE

GRUPO MOTOR SUCCION



CR-01/08 GR. BASAMENTO MY 50E 110V 60HZ**01-08**

POS.	CODICE	QTA	DESCRIZIONE	DENOMINATION	DESCRIPTION	BENENNUNG	DESCRIPCION
1.38	409069	1	DADO M12X1,25 UNI 5588 DIN 934 ZINC	NUT	ECROU	MUTTER	TUERCA
1.39	409076	1	DADO M24x2 UNI 5589	NUT	ECROU	MUTTER	TUERCA
1.40	409082	1	DADO M6x6 AUTOBL UNI 7474 ZINC	LOCK NUT	ECROU AUTOFREINES	SICHERUNGSMUTTER	TUERCA AUTOBLOCANTE
1.41	409083	1	DADO M6x8 AUTOBL. UNI 7473 DIN 982 A2	NUT	ECROU	MUTTER	TUERCA
1.42	409085	6	DADO M8x8.5 AUTOBL. UNI 7474 ZINC	LOCK NUT	ECROU AUTOFREINES	SICHERUNGSMUTTER	TUERCA AUTOBLOCANTE
1.43	409120	1	DADO M6 IN GABBIA	NUT	ECROU	MUTTER	TUERCA
1.44	409125	1	DADO M6 SERPRESS	NUT	ECROU	MUTTER	TUERCA
1.45	409156	2	ROSETTA 6x12x1,6 UNI 6592 ZINC	WASHER	RONDELLE	UNTERLAGSCHEIBE	ARANDELA
1.46	409160	3	ROSETTA 6x18x1,5 UNI 6593 ZINC	WASHER	RONDELLE	UNTERLAGSCHEIBE	ARANDELA
1.47	409161	3	ROSETTA 6,6x18x2 UNI 6593 A2	WASHER	RONDELLE	SCHEIBE	ARANDELA
1.48	409175	2	ROSETTA 8x17x1,6 UNI 6592 ZINC.	WASHER	RONDELLE	UNTERLAGSCHEIBE	ARANDELA
1.49	409179	2	ROSETTA 9x24x2,5 UNI 6593 ZINC	WASHER	RONDELLE	UNTERLAGSCHEIBE	ARANDELA
1.50	409181	2	ROSETTA GROWER 8x13x2,2 ZINC	LOCK WASHER	RONDELLE FREIN	ZAHNSCHEIBE	ARANDELLA DENTADA
1.51	409186	2	MOLLA A TAZZA 8x18x0,8 DIN 209	CUPPED WASHER	RONDELLE CONCAVE	TELLERFEDER	ARANDELA CONCAVA
1.52	409213	2	ROSETTA 15x28x2,5 OTTONE UNI 6592	WASHER BRASS	RONDELLE LAITON	UNTERLAGSCHEIBE MESSING	ARANDELA LATON
1.53	436840	1	DISTANZIALE D=40 d=24,2 S=3 AVP	SPACER	ENTRETOISE	DISTANZHÜLSE	DISTANCIADOR
1.54	409810	2	PASSAFILO DIAM. 8x12x1.5	FAIRLEAD	PASSE-CABLE	KABELDURCHGANG	GUIACABLE
1.55	410277	3	FASCETTA PLASTICA 4.5X200	CLAMP	COLLIER	BRIDE	ABRAZADERA
1.56	422120	2	BOCCOLA D=18-13 d=8 S=9,5 OT54	BUSHING	BAGUE	BUCHSE	CASQUILLO
1.57	423060	1	PORTAGOMMA ESAGONALE FILET. G1/4 MASCHIO	CONNECTOR	RACCORD	SCHLAUCHANSCHLUSS	EMPALME TUBO DE GOMA
1.58	427141	1	VITE M6x30 TTQST UNI 5732 A2	SCREW	VIS	SCHRAUBE	TORNILLO
1.59	433703	1	FONOASSORBENTE SP= 6+20 L=561 H=80	DEADENING	ISOLANT PHONIQUE	SCHALLDICHTUNG	FONOABSORBENTE
1.60	433704	1	FONOASSORBENTE SP= 6+20 L=410 H=100	DEADENING	ISOLANT PHONIQUE	SCHALLDICHTUNG	FONOABSORBENTE
1.61	433713	1	BASAMENTO	BRUSH BASE	EMBASE DE BROSE	BÜRSTENGESTELL	BANCADA CEPILLO
1.62	433788	1	MOTORE 110V 750W 1720G 8A PULEGGIA D.20	MOTOR	MOTEUR	MOTOR	MOTOR
1.63	433862	1	MOT.ASP. 110V 50/60Hz 450W H1000 TANG 2S	SUCTION MOTOR	MOTEUR D#ASPIRATION	SAUGMOTOR	MOTOR DE ASPIRACION
1.64	434520	1	RACCORDO GIUNZIONE GRS D=12-10 d=7 L=64	FITTING	RACCORD	VERSCHRAUBUNG	RACOR
2	404653	1	SPAZZOLA 20" D=508 -FUSTO D=495 -PPL 0,9	BRUSH	BROSSE	BÜRSTE	CEPILLO
3	404654	1	SPAZZOLA 20" D=508 -FUSTO D=495 -PPL 0,3	BRUSH	BROSSE	BÜRSTE	CEPILLO
4	405527	1	DISCO TRASCINATORE D=497 - 20" C-LOCK	PAD HOLDER	DISQUE ENTRAÎNEUR	TREIBTELLERS	DISCO DE ARRASTRE
5	405631	1	SPAZZOLA 20" D=508 -FUSTO D=495 -PPL 0,6	BRUSH	BROSSE	BÜRSTE	CEPILLO
6	405632	1	SPAZZOLA 20" D=508 -FUSTO D=495 -TYNEX 1	BRUSH	BROSSE	BÜRSTE	CEPILLO
7	409085	3	DADO M8x8.5 AUTOBL. UNI 7474 ZINC	LOCK NUT	ECROU AUTOFREINES	SICHERUNGSMUTTER	TUERCA AUTOBLOCANTE
8	409175	3	ROSETTA 8x17x1,6 UNI 6592 ZINC.	WASHER	RONDELLE	UNTERLAGSCHEIBE	ARANDELA
9	410575	1	CENTER LOCK H=20 A VITE VERDE	CENTER LOCK	CENTER LOCK	CENTER LOCK	CENTER LOCK

CR-03 PREM. TERGIPAVIMENTO L=680

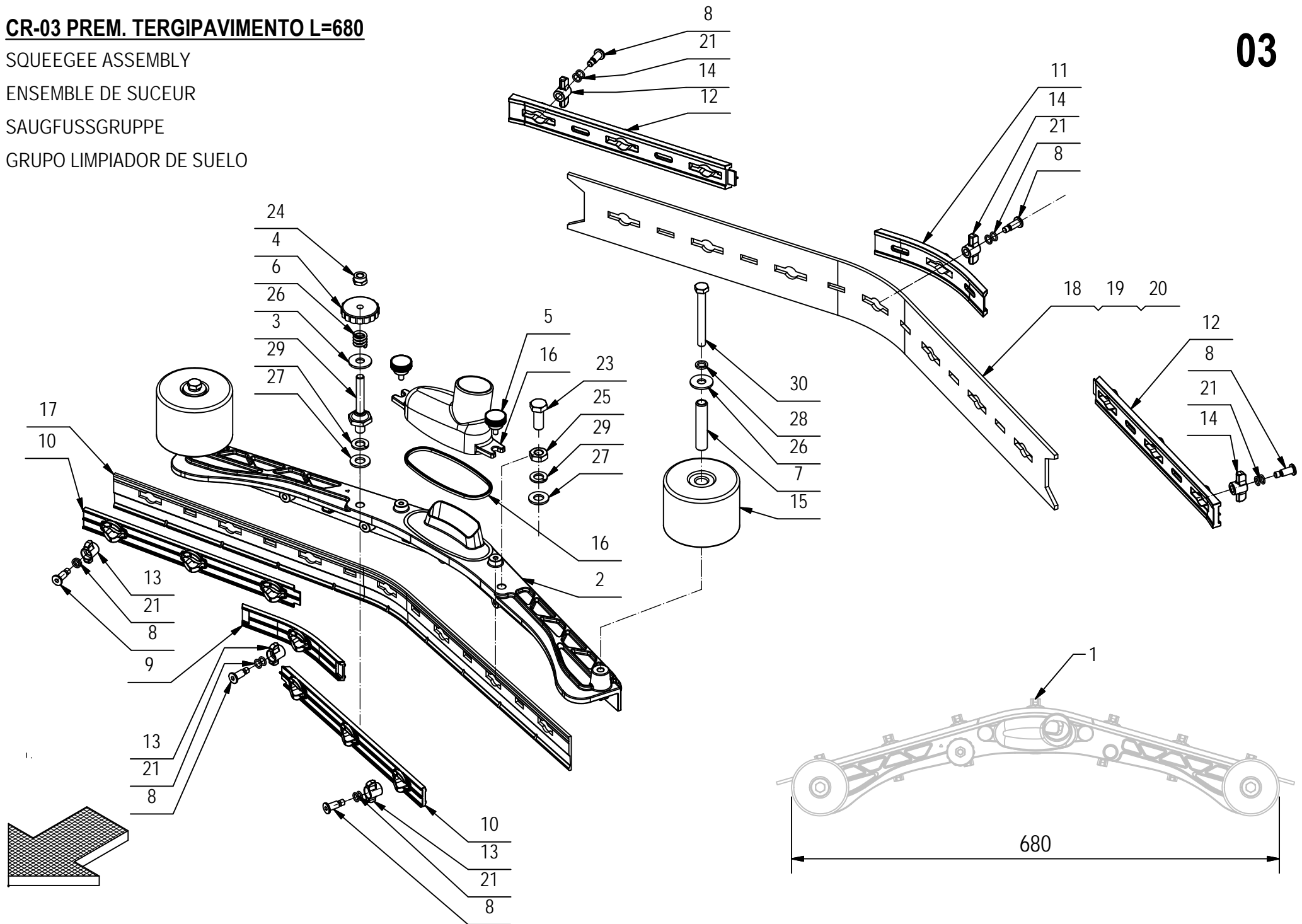
SQUEEGEE ASSEMBLY

ENSEMBLE DE SUCEUR

SAUGFUSSGRUPPE

GRUPO LIMPIADOR DE SUELO

03



CR-03 PREM. TERGIPAVIMENTO L=680**03**

POS.	CODICE	QTA	DESCRIZIONE	DENOMINATION	DESCRIPTION	BENENNUNG	DESCRIPCION
1	220615	1	PREM. TERGIPAVIMENTO L=680	SQUEEGEE ASSEMBLY	SUCEUR COMPLETE	SAUGFUSS KOMPLETT	LIMPIAPAVIMENTOS COMPLETO
2	430940	1	CORPO TERGIPAVIMENTO 2010 L=638	SQUEEGEE BODY	CORPS DE SUCEUR	SAUGFUSSKÖRPER	CUERPO LIMPIAPAVIMENTOS
3	219372	1	COLONNETTA SGANCIO M10-CH22 - M8 (28-45)	STUD BOLT	TIGE	GEWINDEBOLZEN	PRISIONERO
4	400112	1	VOLANTINO LOBATO PASSANTE V/40/PS M8	HANDWHEEL	VOLANT	HANDGRIFF	RUEDA DE MANIOBRA
5	435330	2	VOLANTINO ZIGRINATO ZPX/22 M5x10 6331400	KNOB	POMMEAU	RENDELSCHRAUBE	POMO
6	408098	1	MOLLA COMPR. 14,5x15x2,5 COLON. TERGIP.	SPRING	RESSORT	FEDER	RESORTE
7	411765	2	BOCCOLA D=12 d=8,2 S=58,5 OT63	BUSHING	BAGUE	BUCHSE	CASQUILLO
8	430903	14	PERNO MANOPOLINA D=11,8 d=7 M=6 H=22	PIN	AXE	BOLZEN	PERNO
9	430944	1	PREMIGOMMA ANTERIORE CENTRALE TERGI 2010	FRONT BLADE	PLAQUETTE AVANT	VORDERER LEISTE	LISTON DELANTERA
10	430945	2	PREMIGOMMA ANTERIORE L=638 TERGI 2010	FRONT BLADE	PLAQUETTE AVANT	VORDERER LEISTE	LISTON DELANTERA
11	430949	1	PREMIGOMMA POSTERIORE CENTRALE TERGI2010	REAR BLADE	PLAQUETTE ARRIERE	HINTERER LEISTE	LISTON TRASERA
12	430950	2	PREMIGOMMA POSTERIORE L=638 TERGI 2010	REAR BLADE	PLAQUETTE ARRIERE	HINTERER LEISTE	LISTON TRASERA
13	430954	7	GALLETTO CHIUSURA ANTERIORE TERGI 2010	WING NUT	PAPILLON	FLÜGELSCHRAUBE	POMO
14	430955	7	GALLETTO CHIUSURA POSTERIORE TERGI 2010	WING NUT	PAPILLON	FLÜGELSCHRAUBE	POMO
15	430956	2	RUOTA PARACOLPI D=80 d=12 H=60	BUMPER WHEEL	ROUE BUTEE	PUFFER RAD	RUEDA PARACHOQUES
16	430957	1	BOCCHETTA DRITTA D=40 + GUARN. TERGI2010	OPENING	BUSE	ÖFFNUNG	BOQUILLA
17	219374	1	GOMMA ANT. POLIURETANO H=45 L=690 S=4	FRONT RUBBER	BAVETTE AVANT	VORDERER SAUGGUMMI	GOMA DELANTERA
18	430968	1	GOMMA POST. POLIURETANO H=70 L=750 S=5	REAR RUBBER	BAVETTE ARRIERE	HINTERER SAUGGUMMI	GOMA TRASERA
19	431024	1	GOMMA POST. 33 SHORE H=70 L=750 S=4	REAR RUBBER	BAVETTE ARRIERE	HINTERER SAUGGUMMI	GOMA TRASERA
20	431026	1	GOMMA POST. LATEX H=70 L=750 S=5	REAR RUBBER	BAVETTE ARRIERE	HINTERER SAUGGUMMI	GOMA TRASERA
21	431633	28	O-RING 7x1,5 NBR 70 SHORE	WASHER	RONDELLE	UNTERLAGSCHEIBE	ARANDELA
23	408741	1	VITE M10x25 TE UNI 5739 A2	SCREW	VIS	SCHRAUBE	TORNILLO
24	409087	1	DADO M8 AUTOBL. UNI 7474 INOX BASSO	LOCK NUT	ECROU AUTOFREINES	SICHERUNGSMUTTER	TUERCA AUTOBLOCANTE
25	415903	1	DADO M10 UNI5589 A2	NUT	ECROU	MUTTER	TUERCA
26	409185	3	ROSETTA 9x24x2,5 UNI 6593 A2	WASHER	RONDELLE	UNTERLEGSCHHEIBE	ARANDELA
27	409192	2	ROSETTA 10x21x2 UNI 6592 A2	WASHER	RONDELLE	UNTERLAGSCHEIBE	ARANDELA
28	409187	2	ROSETTA GROWER 8x13x2,2 A2	WASHER	RONDELLE	UNTERLAGSCHEIBE	ARANDELA
29	409200	2	ROSETTA GROWER 10x2,5x2,5 A2	LOCK WASHER	RONDELLE FREIN	ZAHNSCHEIBE	ARANDELLA DENTADA
30	408696	2	VITE M8X70 TE INOX UNI 5739.	SCREW	VIS	SCHRAUBE	TORNILLO

CR-03 PREM. TERGIPAVIMENTO L=780 (OPZIONALE)

03

SQUEEGEE ASSEMBLY (OPTIONAL)

SUCEUR COMPLET (OPTION)

SAUGFUSS KOMPLETT (OPTIONAL)

LIMPIAPAVIMENTOS COMPLETO (OPCIONAL)

Exploded view diagram of a squeegee assembly (CR-03) for a floor cleaning machine. The diagram shows various components labeled with numbers 1 through 32. A main frame (1) is shown at the bottom with a length dimension of 780. A motor (5) is mounted on the frame. A roller assembly (15) is shown in an exploded view. A squeegee blade (18) is shown in an exploded view. A cross-section of the blade is shown at the bottom left. The diagram is divided into several sections with numbered callouts: 1-4, 5-10, 11-14, 15-18, 19-24, 25-32. A small inset shows a cross-section of the blade with a textured surface.

CR-03 PREM. TERGIPAVIMENTO L=780 (OPZIONALE)**03**

POS.	CODICE	QTA	DESCRIZIONE	DENOMINATION	DESCRIPTION	BENENNUNG	DESCRIPCION
1	220806	1	PREM. TERGIPAVIMENTO L=780	SQUEEGEE ASSEMBLY	SUCER COMPLETE	AUGFUSS KOMPLETT	LIMPIAPAVIMENTOS COMPLETO
2	430941	1	CORPO TERGIPAVIMENTO 2010 L=736	SQUEEGEE BODY	CORPS DE SUCEUR	SAUGFUSSKÖRPER	CUERPO LIMPIAPAVIMENTOS
3	219372	1	COLONNETTA SGANCIO M10-CH22 - M8 (28-45)	STUD BOLT	TIGE	GEWINDEBOLZEN	PRISIONERO
4	400112	1	VOLANTINO LOBATO PASSANTE V/40/PS M8	HANDWHEEL	VOLANT	HANDGRIFF	RUEDA DE MANIOBRA
5	435330	2	VOLANTINO ZIGRINATO ZPX/22 M5x10 6331400	KNOB	POMMEAU	RENDELSCHRAUBE	POMO
6	408098	1	MOLLA COMPR. 14,5x15x2,5 COLON. TERGIP.	SPRING	RESSORT	FEDER	RESORTE
7	411765	2	BOCCOLA D=12 d=8,2 S=58,5 OT63	BUSHING	BAGUE	BUCHSE	CASQUILLO
8	430903	18	PERNO MANOPOLINA D=11,8 d=7 M=6 H=22	PIN	AXE	BOLZEN	PERNO
9	430944	1	PREMIGOMMA ANTERIORE CENTRALE TERGI 2010	FRONT BLADE	PLAQUETTE AVANT	VORDERER LEISTE	LISTON DELANTERA
10	430946	2	PREMIGOMMA ANTERIORE L=736 TERGI 2010	FRONT BLADE	PLAQUETTE AVANT	VORDERER LEISTE	LISTON DELANTERA
11	430949	1	PREMIGOMMA POSTERIORE CENTRALE TERGI2010	REAR BLADE	PLAQUETTE ARRIERE	HINTERER LEISTE	LISTON TRASERA
12	430951	2	PREMIGOMMA POSTERIORE L=736 TERGI 2010	REAR BLADE	PLAQUETTE ARRIERE	HINTERER LEISTE	LISTON TRASERA
13	430954	9	GALLETTO CHIUSURA ANTERIORE TERGI 2010	WING NUT	PAPILLON	FLÜGELSCHRAUBE	POMO
14	430955	9	GALLETTO CHIUSURA POSTERIORE TERGI 2010	WING NUT	PAPILLON	FLÜGELSCHRAUBE	POMO
15	430956	2	RUOTA PARACOLPI D=80 d=12 H=60	BUMPER WHEEL	ROUE BUTEE	PUFFER RAD	RUEDA PARACHOQUES
16	430957	1	BOCCHETTA DRITTA D=40 + GUARN. TERGI2010	OPENING	BUSE	ÖFFNUNG	BOQUILLA
17	431633	36	O-RING 7x1,5 NBR 70 SHORE	WASHER	RONDELLE	UNTERLAGSCHEIBE	ARANDELA
18	219375	1	GOMMA ANT. POLIURETANO H=45	FRONT RUBBER	BAVETTE AVANT	VORDERER SAUGGUMMI	GOMA DELANTERA
19	434542	1	GOMMA POST. PARA 33Sh H=70 SP=4	REAR RUBBER	BAVETTE ARRIERE	HINTERER SAUGGUMMI	GOMA TRASERA
20	434543	1	GOMMA POST. POLIUR. H=70 SP=4	REAR RUBBER	BAVETTE ARRIERE	HINTERER SAUGGUMMI	GOMA TRASERA
21	434544	1	GOMMA POST. LATEX H=70 SP=4	REAR RUBBER	BAVETTE ARRIERE	HINTERER SAUGGUMMI	GOMA TRASERA
22	221391	1	KIT GOMME 33 SHORE L=780 SP=4 (POS. 24+26)	KIT RUBBER	KIT BAVETTE	SAUGGUMMIGRUPPE	KIT GOMA
23	221392	1	KIT GOMME POLIURETANO L=780 SP=4 (POS. 24+25)	KIT RUBBER	KIT BAVETTE	SAUGGUMMIGRUPPE	KIT GOMA
24	221393	1	KIT GOMME LATEX L=780 SP=4 (POS. 24+27)	KIT RUBBER	KIT BAVETTE	SAUGGUMMIGRUPPE	KIT GOMA
25	408696	2	VITE M8X70 TE INOX UNI 5739.	SCREW	VIS	SCHRAUBE	TORNILLO
26	408741	1	VITE M10x25 TE UNI 5739 A2	SCREW	VIS	SCHRAUBE	TORNILLO
27	409087	1	DADO M8 AUTOBL. UNI 7474 INOX BASSO	LOCK NUT	ECROU AUTOFREINES	SICHERUNGSMUTTER	TUERCA AUTOBLOCANTE
28	415903	1	DADO M10 UNI5589 A2	NUT	ECROU	MUTTER	TUERCA
29	409185	3	ROSETTA 9x24x2,5 UNI 6593 A2	WASHER	RONDELLE	UNTERLEGSCHIEBE	ARANDELA
30	409192	2	ROSETTA 10x21x2 UNI 6592 A2	WASHER	RONDELLE	UNTERLAGSCHEIBE	ARANDELA
31	409187	2	ROSETTA GROWER 8x13x2,2 A2	WASHER	RONDELLE	UNTERLAGSCHEIBE	ARANDELA
32	409200	2	ROSETTA GROWER 10x2,5x2,5 A2	LOCK WASHER	RONDELLE FREIN	ZAHNSCHIEBE	ARANDELLA DENTADA

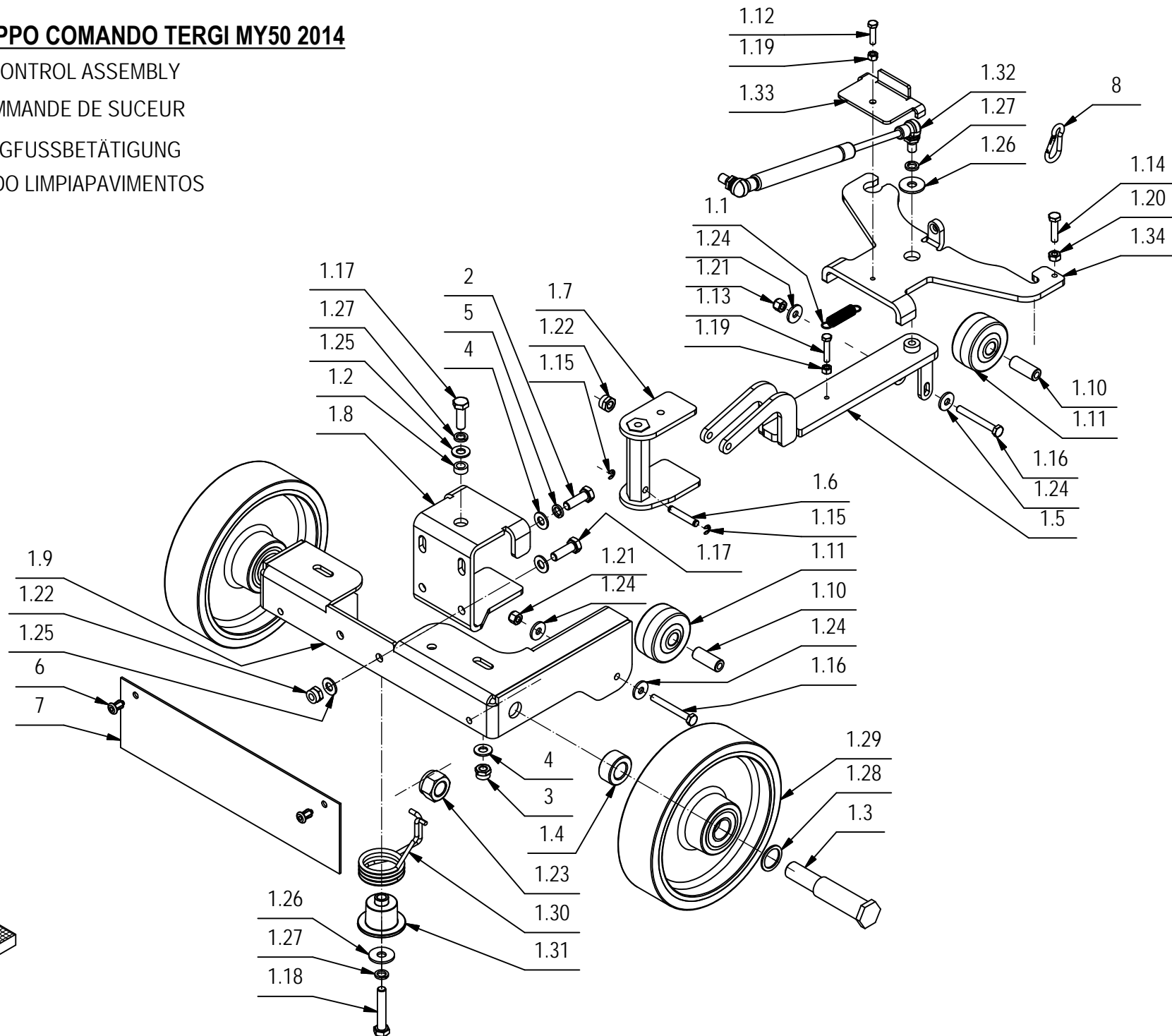
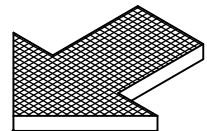
CR-04 GRUPPO COMANDO TERGI MY50 2014

SQUEEGEE CONTROL ASSEMBLY

GRUPE COMMANDE DE SUCEUR

GRUPPE SAUGFUSSBETÄTIGUNG

GRUPO MANDO LIMPIAPAVIMENTOS



CR-04 GRUPPO COMANDO TERGI MY50 2014**04**

POS.	CODICE	QTA	DESCRIZIONE	DENOMINATION	DESCRIPTION	BENENNUNG	DESCRIPCION
1	224102	1	PREM. COMANDO TERGIP.				
1.1	202480	1	MOLLA TRAZ. 10X1,1X46 ZINC	SPRING	RESSORT	FEDER	RESORTE
1.2	210168	1	BOCCOLA D=12,9 d=8,2 S=5,5 OT58	BUSHING	BAGUE	BUCHSE	CASQUILLO
1.3	215023	2	PERNO RUOTE D=20 L=105,5 C40	PIN	AXE	BOLZEN	PERNO
1.4	215032	2	DISTANZIALE D=30 d=16 S=15 AVP	SPACER	ENTRETOISE	DISTANZHUELSE	DISTANCIADOR
1.5	220805	1	BRACCIO ANTERIORE TERGI	FRONT ARM	BRAS AVANT	VORDERE ARM	BRAZO DELANTERO
1.6	220808	1	PERNO D.6x35 CON SEDI ANELLO	PIN	AXE	BOLZEN	PERNO
1.7	220810	1	PERNO ROTAZIONE TERGI	PIN	AXE	BOLZEN	PERNO
1.8	220812	1	STAFFA SUPPORTO ATTACCO TERGI	SUPPORT	SUPPORT	HALTERUNG	SOPORTE
1.9	220814	1	SUPP. RUOTE-ATTACCO TERGI	SUPPORT	SUPPORT	HALTERUNG	SOPORTE
1.10	400152	2	PERNO D=12 d=6,25 S=30,5 C40	PIN	AXE	BOLZEN	PERNO
1.11	405682	2	RUOTA D=52 d=12,5 S=28 DESMOPAN	IDLE WHEEL	ROUE FOLLE	LOSRAD	RUEDA LIBRE
1.12	407647	1	VITE M5x20 TE UNI 5739 ZINC	SCREW	VIS	SCHRAUBE	TORNILLO
1.13	407651	1	VITE M5x25 TE UNI 5739 DIN 933 (8.8)ZINC	SCREW	VIS	SCHRAUBE	TORNILLO
1.14	407669	1	VITE M6x25 TE UNI 5739 ZINC	SCREW	VIS	SCHRAUBE	TORNILLO
1.15	408367	2	SEEGER RS 4 DIN 6799	SEEGER RING	SERRE CLIPS	SEEGER RINGS	ANILLO SEEGER
1.16	408657	2	VITE M6x50 UNI 5739 A2 TE	SCREW	VIS	SCHRAUBE	TORNILLO
1.17	408674	3	VITE M8x25 TE UNI 5739 ZINC	SCREW	VIS	SCHRAUBE	TORNILLO
1.18	408681	1	VITE M8x45 TE UNI 5739 ZINC	SCREW	VIS	SCHRAUBE	TORNILLO
1.19	409036	2	DADO M5x5 UNI 5587 ZINC	NUT	ECROU	MUTTER	TUERCA
1.20	409040	1	DADO M6x5 UNI 5588 ZINC	NUT	ECROU	MUTTER	TUERCA
1.21	409083	2	DADO M6x8 AUTOBL. UNI 7473 DIN 982 A2	NUT	ECROU	MUTTER	TUERCA
1.22	409085	3	DADO M8x8.5 AUTOBL. UNI 7474 ZINC	LOCK NUT	ECROU AUTOFREINES	SICHERUNGSMUTTER	TUERCA AUTOBLOCANTE
1.23	409097	2	DADO M16x15x1,5 AUTOBL. UNI 7474	LOCK NUT	ECROU AUTOBLOQUANT	STOPMUTTER	TUERCA AUTOBLOCANTE
1.24	409161	4	ROSETTA 6,6x18x2 UNI 6593 A2	WASHER	RONDELLE	SCHEIBE	ARANDELA
1.25	409175	5	ROSETTA 8x17x1,6 UNI 6592 ZINC.	WASHER	RONDELLE	UNTERLAGSCHEIBE	ARANDELA
1.26	409179	2	ROSETTA 9x24x2,5 UNI 6593 ZINC	WASHER	RONDELLE	UNTERLAGSCHEIBE	ARANDELA
1.27	409181	3	ROSETTA GROWER 8x13x2,2 ZINC	LOCK WASHER	RONDELLE FREIN	ZAHNSCHEIBE	ARANDELLA DENTADA
1.28	409228	2	RONDELLA 20x26x1,5 ALLUMINIO	WASHER	RONDELLE	UNTERLAGSCHEIBE	ARANDELA
1.29	420679	2	RUOTA D=172.5 L=45.5 CON CUSCINETTI	WHEEL	ROUE	RAD	RUEDA
1.30	420965	1	MOLLA COMANDO ROTAZIONE TERGI	SPRING	RESSORT	FEDER	RESORTE
1.31	433669	1	BOCCOLA MOLLA EXTRA CORSA TERGI	BUSHING	BAGUE	BUCHSE	CASQUILLO
1.32	433681	1	MOLLA A GAS CON SNODI ANG. 200N L=274	GAS SHOCK ABSORBER	RESSORT	GASFEDER	AMORTIGUADOR A GAS
1.33	438246	1	STAFFA FINE CORSA MOLLA GAS	SUPPORT	SUPPORT	HALTERUNG	SOPORTE
1.34	439804	1	BRACCIO POSTERIORE TERGI	REAR ARM	BRAS ARRIERE	HINTERER ARM	BRAZO TRASERO

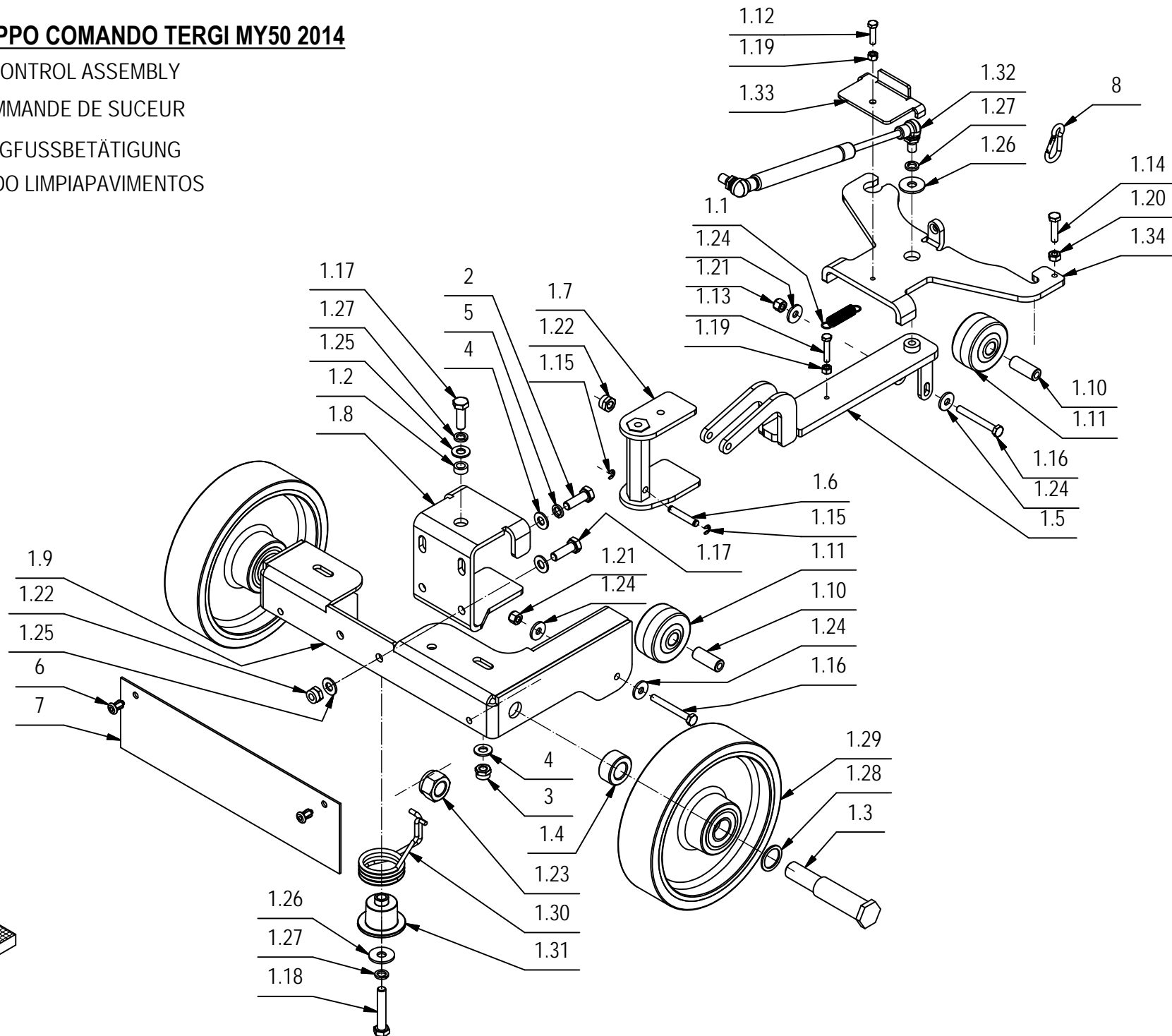
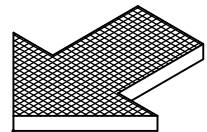
CR-04 GRUPPO COMANDO TERGI MY50 2014

SQUEEGEE CONTROL ASSEMBLY

GROUPE COMMANDE DE SUCEUR

GRUPPE SAUGFUSSBETÄTIGUNG

GRUPO MANDO LIMPIAPAVIMENTOS



CR-04 GRUPPO COMANDO TERGI MY50 2014**04**

POS.	CODICE	QTA	DESCRIZIONE	DENOMINATION	DESCRIPTION	BENENNUNG	DESCRIPCION
2	408674	2	VITE M8x25 TE UNI 5739 ZINC	SCREW	VIS	SCHRAUBE	TORNILLO
3	409085	3	DADO M8x8.5 AUTOBL. UNI 7474 ZINC	LOCK NUT	ECROU AUTOFREINES	SICHERUNGSMUTTER	TUERCA AUTOBLOCANTE
4	409175	5	ROSETTA 8x17x1,6 UNI 6592 ZINC.	WASHER	RONDELLE	UNTERLAGSCHEIBE	ARANDELA
5	409181	2	ROSETTA GROWER 8x13x2,2 ZINC	LOCK WASHER	RONDELLE FREIN	ZAHNSCHEIBE	ARANDELLA DENTADA
6	415952	2	RIVETTO 6.4X10 NYLON	RIVET	RIVET	NIET	CLAVO
7	433680	1	GOMMA LUBRITENE 290x80x2	RUBBER	BAVETTE	GUMMI	GOMA
8	433682	1	MOSCHETTONE 4x40 ACCIAIO ZINCATO	CARABINIER	MOUSQUETON	KARABINERHAKEN	MOSQUETON

CR-06 GRUPPO SERBATOIO E ACCESSORI MY 50

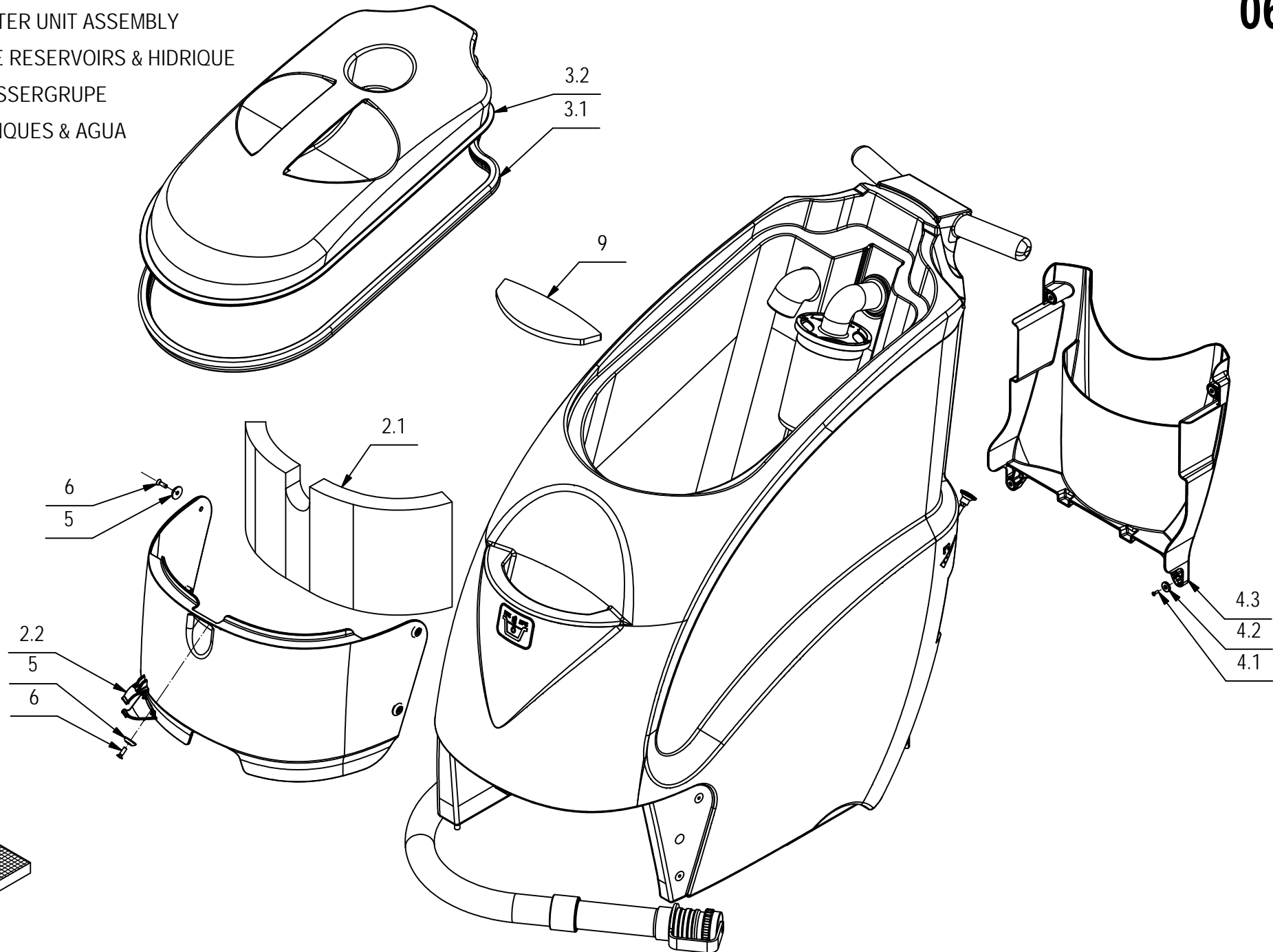
TANK & WATER UNIT ASSEMBLY

GROUPE DE RESERVOIRS & HIDRIQUE

TANK & WASSERGRUPE

GRUPO TANQUES & AGUA

06



CR-06 GRUPPO SERBATOIO E ACCESSORI MY 50**06**

POS.	CODICE	QTA	DESCRIZIONE	DENOMINATION	DESCRIPTION	BENENNUNG	DESCRIPCION
1	220792	1	PREM. SERBATOIO	TANK ASSEMBLY	GROUPE DE RESERVOIR	GRUPPE TANK	GRUPO TANQUE
1.1	220786	1	TUBO TRASPARENTE METALFLEX-I D=18 x 780	PIPE	TUBE	ROHR	TUBO
1.2	220789	1	STAFFA GUIDA ASTA RUBINETTO	SUPPORT	SUPPORT	HALTERUNG	SOPORTE
1.3	220791	1	ASTA RUBINETTO	ROD	TIGE	STANGE	VARILLA
1.4	222018	1	STAFFA FERMA BATTERIE POSTERIORE	SUPPORT	ATTAQUE	HALTERUNG	SOPORTE FIJADOR
1.5	400854	1	LEVA RUBINETTO CORTA	COCK LEVER	LEVIER DE ROBINET	WASSERHAHNHEBEL	PALANCA DE GRIFO
1.6	405960	2	GUARNIZIONE GOMMA PER RACCORDO 410397	GASKET	JOINT	DICHTUNG	JUNTA
1.7	408854	1	VITE M5X16 TCTC UNI EN ISO 704	SCREW	VIS	SCHRAUBE	TORNILLO
1.8	409034	1	DADO M4x4 UNI 5587 ZINC	NUT	ECROU	MUTTER	TUERCA
1.9	409151	1	ROSETTA 5x15x1.5 UNI 6593 ZINC	WASHER	RONDELLE	UNTERLAGSCHEIBE	ARANDELA
1.10	409175	3	ROSETTA 8x17x1,6 UNI 6592 ZINC.	WASHER	RONDELLE	UNTERLAGSCHEIBE	ARANDELA
1.11	409810	1	PASSAFILO DIAM. 8x12x1.5	FAIRLEAD	PASSE-CABLE	KABELDURCHGANG	GUIACABLE
1.12	409819	5	BASETTA TC 142 PER FASCETTE	SUPPORT PLATE	PLAQUE SUPPORT	STÜTZPLATTE	PLACA SOPORTE
1.13	410277	5	FASCETTA PLASTICA 4.5X200	CLAMP	COLLIER	BRIDE	ABRAZADERA
1.14	410280	1	FASCETTA PLASTICA 7,8x240	CLAMP	COLLIER	BRIDE	ABRAZADERA
1.15	410290	1	FASCETTA A VITE 32-44x12,2	CLAMP	COLLIER	BRIDE	ABRAZADERA
1.16	410332	1	CORPO RUBINETTO 3/8 FORO FIL. M5	COCK	ROBINET	WASSERHAHN	GRIFO
1.17	410376	1	PORTAGOMMA DIRITTO 3/8" M D12	CONNECTOR	RACCORD	SCHLAUCHANSCHLUSS	EMPALME TUBO DE GOMA
1.18	410386	1	PORTAGOMMA DIRITTO 1/2" M. D=20	CONNECTOR	RACCORD	SCHLAUCHANSCHLUSS	EMPALME TUBO DE GOMA
1.19	410397	1	RACCORDO PORTAGOMMA DIRITTO D38	FITTING	RACCORD	VERSCHRAUBUNG	RACOR
1.20	410431	1	NIPPLO MM 3/8"-3/8" OTTONE FILET. CONICO	NIPPLE	RACCORD	NIPPEL	BOQUILLA ROSCADA
1.21	412123	1	CLIP ABS FISSAGGIO TUBO D=38	SPRING	RESSORT	FEDER	RESORTE
1.22	412363	1	ASSIEME FILTRO A CARTUCCIA D=60 H=130	FILTER ASSEMBLY	FILTRE COMPLET	FILTER KOMPLETT	FILTRO COMPLETO
1.23	415637	2	ANELLO EL. RAD. 5 DIN 6799	STOP RING	BAGUE D'ARRET	STOPRING	ANILLO DE PARADA
1.24	415750	3	VITE M5X12 TSPTC UNI 7688 (4.8) ZINC.	SCREW	VIS	SCHRAUBE	TORNILLO
1.25	416172	1	FASCETTA A VITE 15-24 ABA	CLAMP	COLLIER	BRIDE	ABRAZADERA
1.26	416257	1	GHIERA 1" 1/4	RING NUT	EMBOUT	NUTMUTTER	TUERCA ANULAR
1.27	418311	8	VITE M5x10 TCTC UNI 7687 (4.8) ZINC.	SCREW	VIS	SCHRAUBE	TORNILLO
1.28	424552	1	TUBO D.38X985 SPIRALATO TAPPO INTEGRATO	EXHAUST PIPE	FLEXIBLE DE VIDANGE	ABWASSERSCHLAUCH	TUBO DE DESCARGA
1.29	426339	1	FONOAS. BUGNATO ADES. D.130 H30	DEADENING	ISOLANT PHONIQUE	SCHALLDICHTUNG	FONOABSORBENTE
1.30	426342	1	TAPPO RIEMPIMENTO RAPIDO SOLUZIONE	CAP	CAPUCHON	KAPPE	TAPON
1.31	432150	1	TUBO DIAM. 38X1310 SPIRALATO CON GOMITO	SUCTION HOSE	FLEXIBLE ASPIRATION	SAUGSCHLAUCH	TUBO DE ASPIRACION
1.32	433643	1	SERBATOIO	TANK	RESERVOIR	TANK	TANQUE
1.33	433645	1	POMELLO GAMM M4 x Ø26 NERO	KNOB	POMMEAU	RENDELSCHRAUBE	POMO
1.34	433646	1	TUBO SPIRALATO D.38 x 1394 - 2 MANIC.90°	SUCTION HOSE	FLEXIBLE ASPIRATION	SAUGSCHLAUCH	TUBO DE ASPIRACION
1.35	433650	1	RACCORDO RIEMPIMENTO PER TUBO Ø18	FITTING	RACCORD	VERSCHRAUBUNG	RACOR
1.36	433651	1	RACCORDO ATTACCO GALLEGGIANTE TUBO D.38	FITTING	RACCORD	VERSCHRAUBUNG	RACOR
1.37	433652	1	PROTEZIONE GALLEGGIANTE D.110 x 182	FLOAT PROTECTION	FLOTTEUR PROTECTION	SCHWIMMERE ABDECKUNG	PROTECCION FLOTADOR

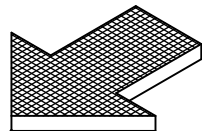
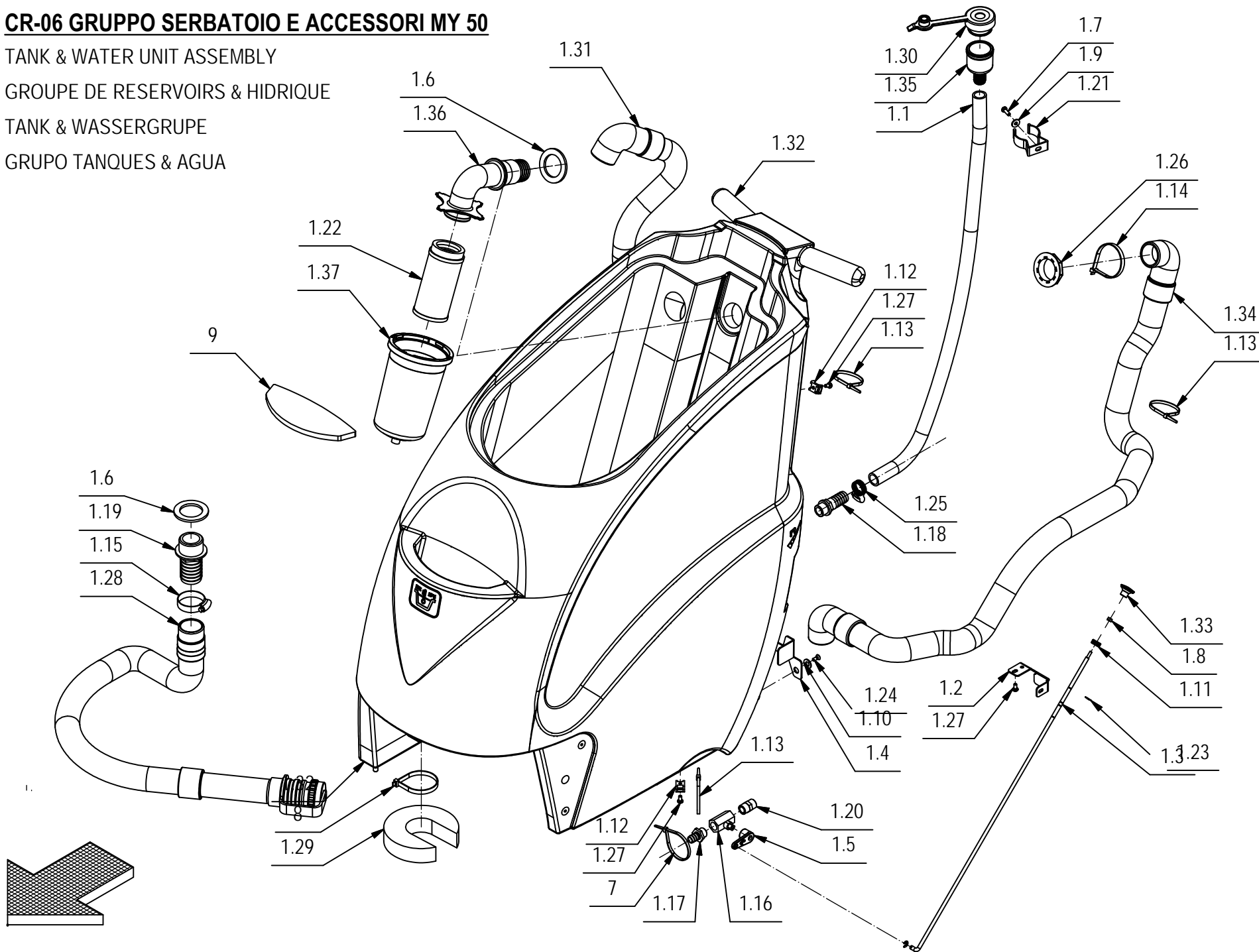
CR-06 GRUPPO SERBATOIO E ACCESSORI MY 50

TANK & WATER UNIT ASSEMBLY

GROUPE DE RESERVOIRS & HIDRIQUE

TANK & WASSERGRUPE

GRUPO TANQUES & AGUA



CR-06 GRUPPO SERBATOIO E ACCESSORI MY 50**06**

POS.	CODICE	QTA	DESCRIZIONE	DENOMINATION	DESCRIPTION	BENENNUNG	DESCRIPCION
2	220797	1	PREM. CARTER ANTERIORE	COVER	CARTER	ABDECKUNG	CARTER
2.1	433655	1	FONOASSORBENTE BUGNATO ADES. 394x190 H30	DEADENING	ISOLANT PHONIQUE	SCHALLDICHTUNG	FONOABSORBENTE
2.2	433656	1	CARTER ANTERIORE	COVER	CARTER	ABDECKUNG	CARTER
3	220799	1	PREM. COPERCHIO VANO RECUPERO	COVER	COUVERCLE	DECKEL	TAPA
3.1	220798	1	GUARNIZIONE COPERERCHIO	PROFILE	PROFIL	PROFIL	PERFIL
3.2	433658	1	COPERCHIO VANO RECUPERO	COVER	COUVERCLE	DECKEL	TAPA
4	220800	1	PREM. CARTER POSTERIORE BATTERIE	COVER	CARTER	ABDECKUNG	CARTER
4.1	408922	4	VITE M3x10 TPS UNI 6109 A2	SCREW	VIS	SCHRAUBE	TORNILLO
4.2	430184	4	MAGNETE D15 x d3 x 3 F=3 Kg	MAGNET	AIMANT	MAGNET	IMAN
4.3	433660	1	CARTER POSTERIORE COPRI BATTERIE	COVER	CARTER	ABDECKUNG	CARTER
5	400250	5	ROSETTA SOTTOVITE D=5X20	SPECIAL WASHER	RONDELLE SPECIALE	UNTERLAGSCHEIBE SPEZIAL	ARANDELA ESPECIAL
6	408516	5	VITE M5x16 TSCTC UNI 7689 ZINC	SCREW	VIS	SCHRAUBE	TORNILLO
7	410277	1	FASCETTA PLASTICA 4.5X200	CLAMP	COLLIER	BRIDE	ABRAZADERA
8	410280	1	FASCETTA PLASTICA 7,8x240	CLAMP	COLLIER	BRIDE	ABRAZADERA
9	433644	1	FILTRO IN STOFFA CARICO SERB. SOL.	FILTER	FILTRE	FILTER	FILTRO

CR-10 GR. IMPIANTO ELETTRICO MY50 B 2014

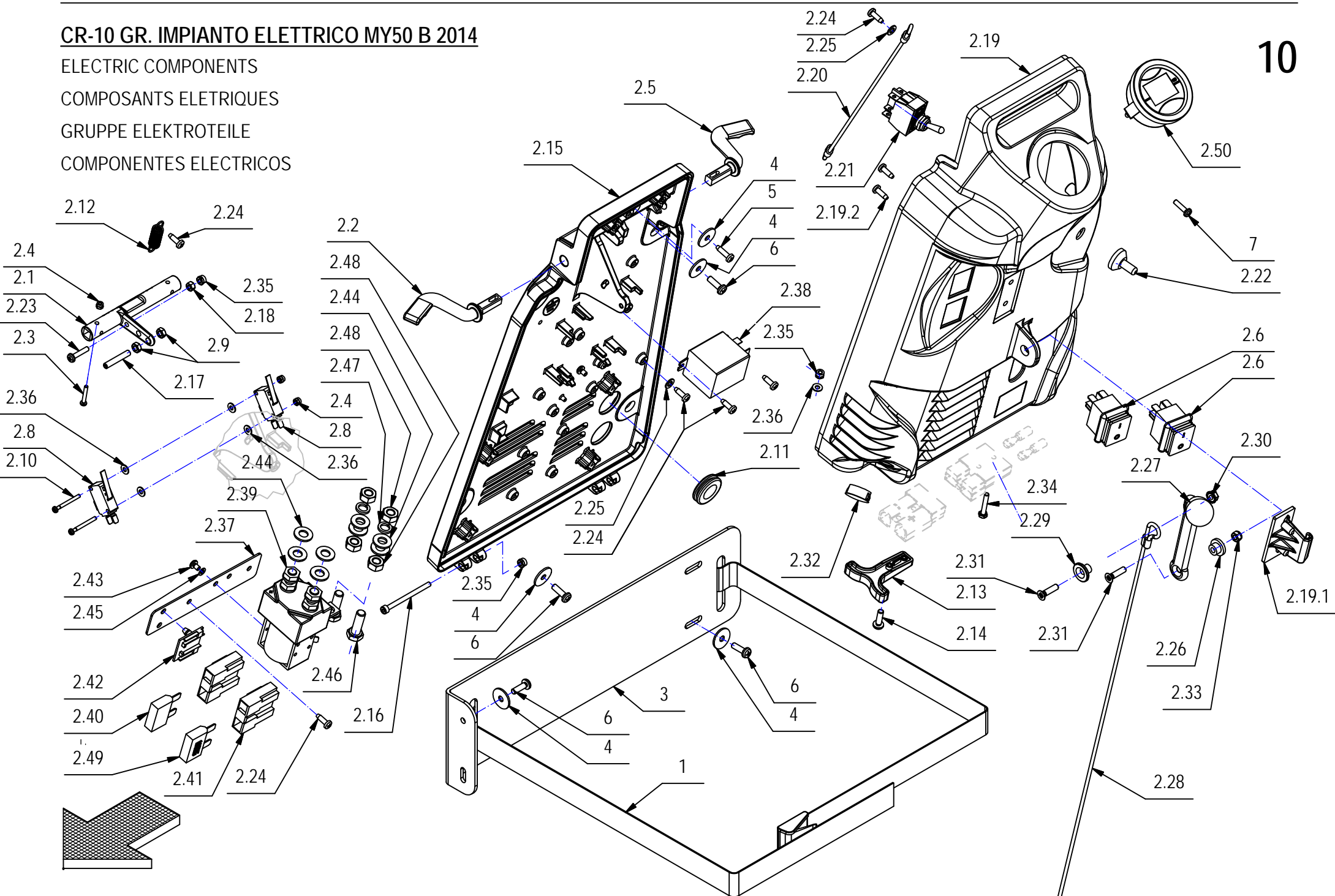
ELECTRIC COMPONENTS

COMPOSANTS ELETRIQUES

GRUPPE ELEKTROTEILE

COMPONENTES ELECTRICOS

10



CR-10 GR. IMPIANTO ELETTRICO MY50 B 2014

10

POS.	CODICE	QTA	DESCRIZIONE	DENOMINATION	DESCRIPTION	BENENNUNG	DESCRIPCION
1	424822	1	CINGHIA L=1450X25 FERMA BATTERIA	SUPPORT	ATTAQUE	HALTERUNG	SOPORTE FIJADOR
2	224262	1	PREM. IMPIANTO ELETTRICO				
2.1	426351	1	CAMMA COMANDO MARCIA	CAM	CAME	NOCKEN	LEVA
2.2	426344	1	LEVA COMANDO MARCIA SX	LEVER	LEVIER	HEBEL	PALANCA
2.3	408834	2	VITE M3X20 TCTC UNI 7687 ZINC	SCREW	VIS	SCHRAUBE	TORNILLO
2.4	409077	4	DADO M3x4,5 AUTOBL. UNI 7474 ZINC	LOCK NUT	ECROU AUTOFREINES	SICHERUNGSMUTTER	TUERCA AUTOBLOCANTE
2.5	426345	1	LEVA COMANDO MARCIA DX	LEVER	LEVIER	HEBEL	PALANCA
2.6	417622	2	INTERRUTTORE BIPOLARE NERO A SOFFIETTO	BLACK BIPOLAR SWITCH	INTERRUPTEUR	SCHALTER	INTERRUPTOR
2.8	409499	2	MICRO 16A 3x22 LEVA CORTA	MICROSWITCH	MICROINTERRUPTEUR	MIKROSCHALTER	MICROINTERRUPTOR
2.9	409038	2	DADO M5x3,5 UNI 5589 ZINC	LOCK NUT	ECROU AUTOFREINES	SICHERUNGSMUTTER	TUERCA AUTOBLOCANTE
2.10	408836	2	VITE M3x30 TCTC UNI 7687 ZINC	SCREW	VIS	SCHRAUBE	TORNILLO
2.11	409809	1	PASSACAVO PER FORO D.25 Di=15	FAIRLEAD	PASSE-CABLE	KABELDURCHGANG	GUIACABLE
2.12	408121	1	MOLLA TRAZ. 10x1.1x38 A2	SPRING	RESSORT	FEDER	RESORTE
2.13	409683	1	MANIGLIA PER CONNETTORE 50A	HANDLE	MANCHE	HANDGRIFF	MANILLA
2.14	408893	2	VITE D.5x17 AUTOF. POLI LOCK SPUNTATA	SCREW	VIS	SCHRAUBE	TORNILLO
2.15	433725	1	CRUSCOTTO INTERNO	INNER INSTRUMENT BOARD	TABLEAU DE BORD INTERIEUR	ARMATURENBRETT INNEN	TABLERO DE INSTRUMENTOS INT.
2.16	433724	2	VITE M4x55 TCEI UNI 5931 8.8 ZINC	SCREW	VIS	SCHRAUBE	TORNILLO
2.17	415811	1	GRANO M5x30 UNI 5925 PIANO	DOWEL	VIS CYLINDRIQUE	MADENSCHRAUBE	TORNILLO
2.18	409034	1	DADO M4x4 UNI 5587 ZINC	NUT	ECROU	MUTTER	TUERCA
2.19	433727	1	CRUSCOTTO ESTERNO	INSTRUMENT BOARD	TABLEAU DE BORD	ARMATURENBRETT	TABLERO DE INSTRUMENTOS
2.19.1	436923	1	GANCIO LEVA CRUSCOTTO ESTERNO MY 50				
2.19.2	408880	2	VITE D.4.2x13 AUTOF.UNI 10227 X PLASTICA	SCREW	VIS	SCHRAUBE	TORNILLO
2.20	220838	1	FUNE TRECCIA POLYESTER F.16 D=3 x 400	CABLE	CABLE	KABEL	CUERDA
2.21	434431	1	INTERRUTTORE BIP. ON-MOM 645H/2 10A 250V	SWITCH	INTERRUPTEUR	SCHALTER	INTERRUPTOR
2.22	434432	1	CAPPUCCIO NEOPRENE NERO APEM IU1001	PROTECTION CAP	CALOTTE DE PROTECTION	SICHERHEITSKAPPE	CAPUCHO DE PROTECCION
2.23	415782	1	VITE M4X20 TCTC UNI 7687 ZINC	SCREW	VIS	SCHRAUBE	TORNILLO
2.24	408880	7	VITE D.4.2x13 AUTOF.UNI 10227 X PLASTICA	SCREW	VIS	SCHRAUBE	TORNILLO
2.25	409150	2	ROSETTA 5X11X1 UNI 6592 ZINC	WASHER	RONDELLE	UNTERLAGSCHEIBE	ARANDELA
2.26	414707	1	BOCCOLA D=16-10 d=5 S=8 OT58	BUSHING	BAGUE	BUCHSE	CASQUILLO
2.27	423323	1	LEVA COMANDO TERGI.	LEVER	LEVIER	HEBEL	PALANCA
2.28	221594	1	FUNE TRECCIA POLYESTER F.16 D=3 x 538	CABLE	CABLE	KABEL	CUERDA
2.29	221578	1	BOCCOLA D=18-8 d=5,2 S=10,5	BUSHING	BAGUE	BUCHSE	CASQUILLO
2.30	409124	1	DADO M5 SERPRESS	NUT	ECROU	MUTTER	TUERCA
2.31	408892	2	VITE M5X20 TSCTC UNI 7689 ZINC	SCREW	VIS	SCHRAUBE	TORNILLO
2.32	409829	1	TAPPO A SCATTO D.20,6 HEYCO	COVER	COUVERCLE	DECKEL	TAPA
2.33	416781	1	DADO M5X5 AUTOBL. UNI 7473 ZINC	LOCK NUT	ECROU AUTOFREINES	SICHERUNGSMUTTER	TUERCA AUTOBLOCANTE
2.34	408635	2	VITE M4X25 TE UNI 5739 ZINC	SCREW	VIS	SCHRAUBE	TORNILLO
2.35	415898	5	DADO M4 AUTOBL UNI7474	LOCK NUT	ECROU AUTOBLOQUANT	STOPMUTTER	TUERCA AUTOBLOCANTE

CR-10 GR. IMPIANTO ELETTRICO MY50 B 2014

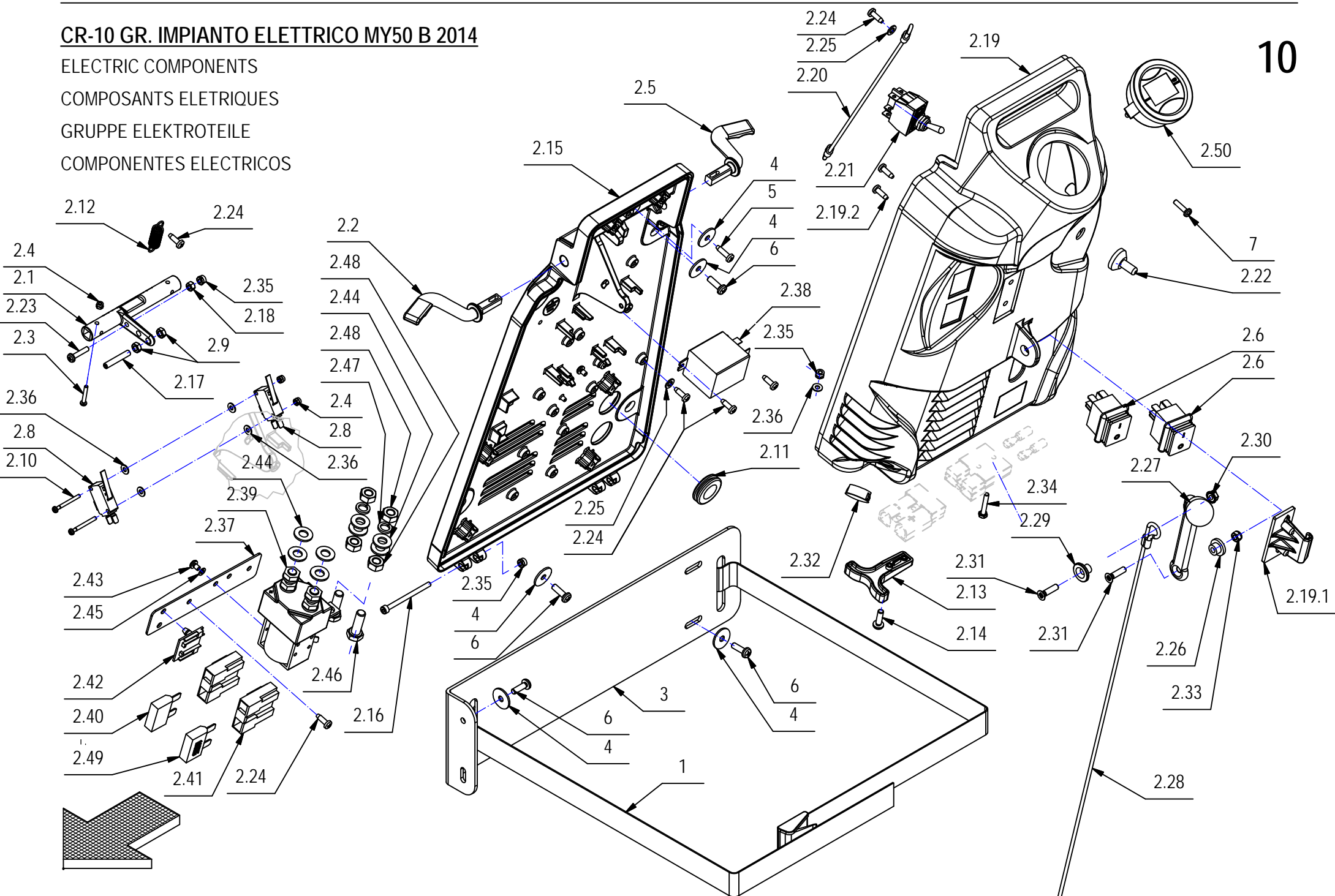
ELECTRIC COMPONENTS

COMPOSANTS ELETRIQUES

GRUPPE ELEKTROTEILE

COMPONENTES ELECTRICOS

10



CR-10 GR. IMPIANTO ELETTRICO MY50 B 2014**10**

POS.	CODICE	QTA	DESCRIZIONE	DENOMINATION	DESCRIPTION	BENENNUNG	DESCRIPCION
2.36	409142	6	ROSETTA 4x9x0,8 UNI 6592 ZINC	WASHER	RONDELLE	UNTERLAGSCHEIBE	ARANDELA
2.37	220541	1	PIASTRA TELERUTTORE MY 50B EM				
2.38	407580	1	RELE FINDER 65.31 - 24V 30A 1 VIA FASTON	RELAY FINDER 65.31 - 24V 30A 1	RELAIS FINDER 65.31 - 24V 30A 1	RELAIS FINDER 65.31 - 24V 30A 1	RELE FINDER 65.31 - 24V 30A 1
2.39	407578	1	TELERUTTORE DOPPIO 24V 100A	DOUBLE REMOTE CONTR SW	TELERUPTEUR DOUBLE	DOPPELSCHÜTZ	TELERRUPTOR DOBLE
2.40	409607	1	MAXIFUSIBILE 30A	MAXIFUSE	MAXIFUSIBLE	MAXISICHERUNG	MAXIFUSIBILE
2.41	409586	2	PORTAMAXIFUSIBILE 30A	FUSEHOLDER	PORTE-FUSIBLE	SICHERUNGSHALTER	PORTAFUSIBILE
2.42	409872	1	PIASTRINA FISSAGGIO PORTA MAXIFUSIBILE	STOP	ARRET	STOPBELEG	PLAQUETA DE SUJECION
2.43	408768	2	VITE M4x6 TCTC UNI 7687 ZINC	SCREW	VIS	SCHRAUBE	TORNILLO
2.44	409176	8	ROSETTA 8x17x1.6 UNI 6592 OTTONE	WASHER	RONDELLE	UNTERLAGSCHEIBE	ARANDELA
2.45	415941	2	ROSETTA 4 UNI1751 ZINC GROWER	LOCK WASHER	RONDELLE FREIN	ZAHNSCHEIBE	ARANDELLA DENTADA
2.46	408674	2	VITE M8x25 TE UNI 5739 ZINC	SCREW	VIS	SCHRAUBE	TORNILLO
2.47	415946	2	ROSETTA M8 GROWER UNI 1751	LOCK WASHER	RONDELLE FREIN	ZAHNSCHEIBE	ARANDELLA DENTADA
2.48	409046	4	DADO M8x6,5 UNI 5588 ZINC	NUT	ECROU	MUTTER	TUERCA
2.49	409612	1	MAXIFUSIBILE 50A	FUSE	FUSIBLE	SICHERUNG	FUSIBILE
2.50	440063	1	CONTAORE CON INDICATORE BATTERIA NE306	HOOR METER	COMPTEUR HORAIRE	BETRIEBSSTUNDENZÄHLER	CUENTAHORAS
2.51	436079	1	KIT CAVI	CABLE	CABLE	KABEL	CABLE
3	220801	1	STAFFA FERMO BATTERIE MY 50	ELECTRIC COMPONENTS	COMPOSANTS ELECTRIQUES	GRUPPE ELEKTROTEILE	COMPONENTES ELÉCTRICOS
4	417989	9	RONDELLA 5.5x20x1.5 ZNT DIN 9021	WASHER	RONDELLE	UNTERLAGSCHEIBE	ARANDELA
5	408881	1	VITE D.4,2x16 AUTOF. UNI 6954	SCREW	VIS	SCHRAUBE	TORNILLO
6	408854	8	VITE M5X16 TCTC UNI EN ISO 704	SCREW	VIS	SCHRAUBE	TORNILLO
7	408846	2	VITE M4X16 TCTC UNI 7687 ZINC	SCREW	VIS	SCHRAUBE	TORNILLO

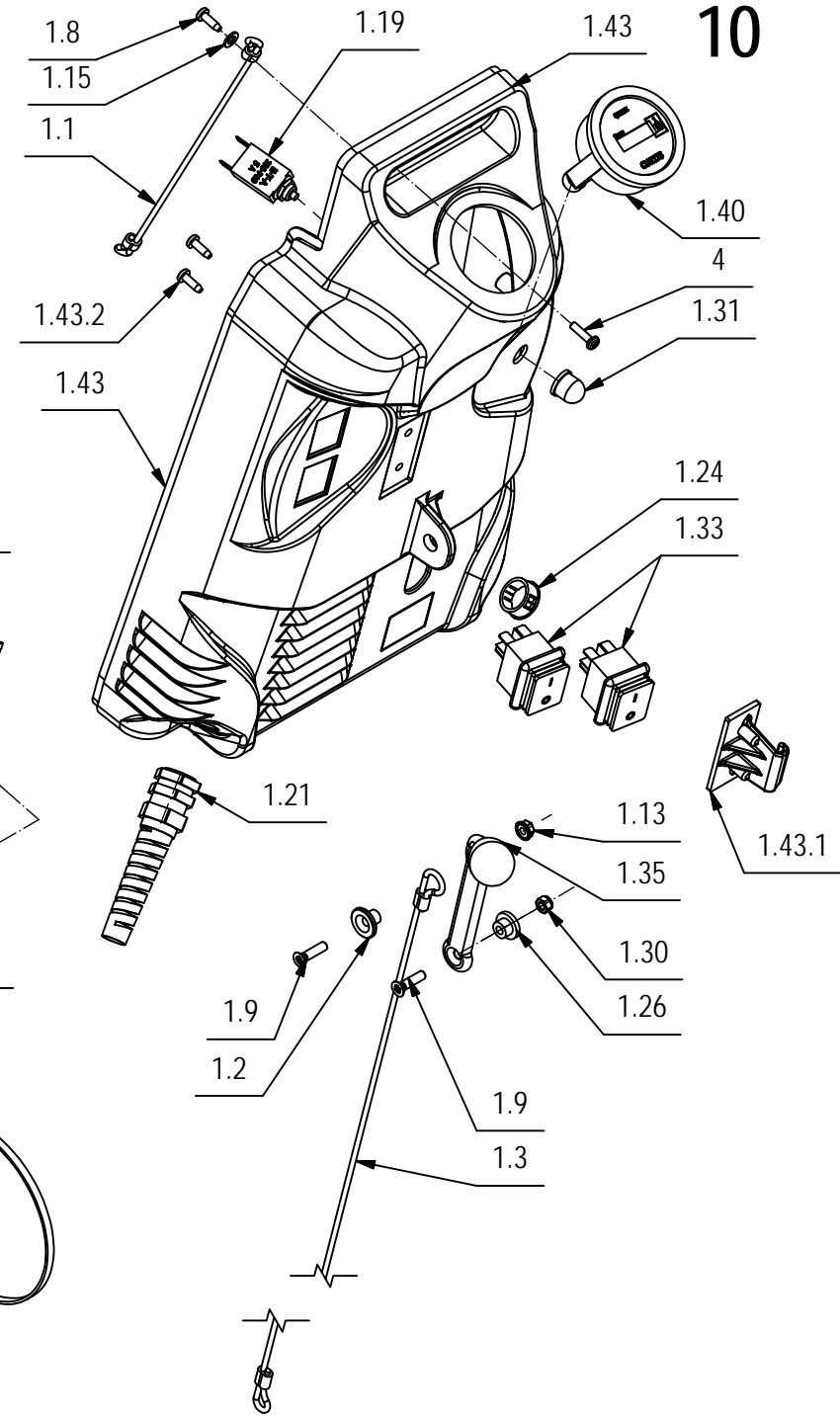
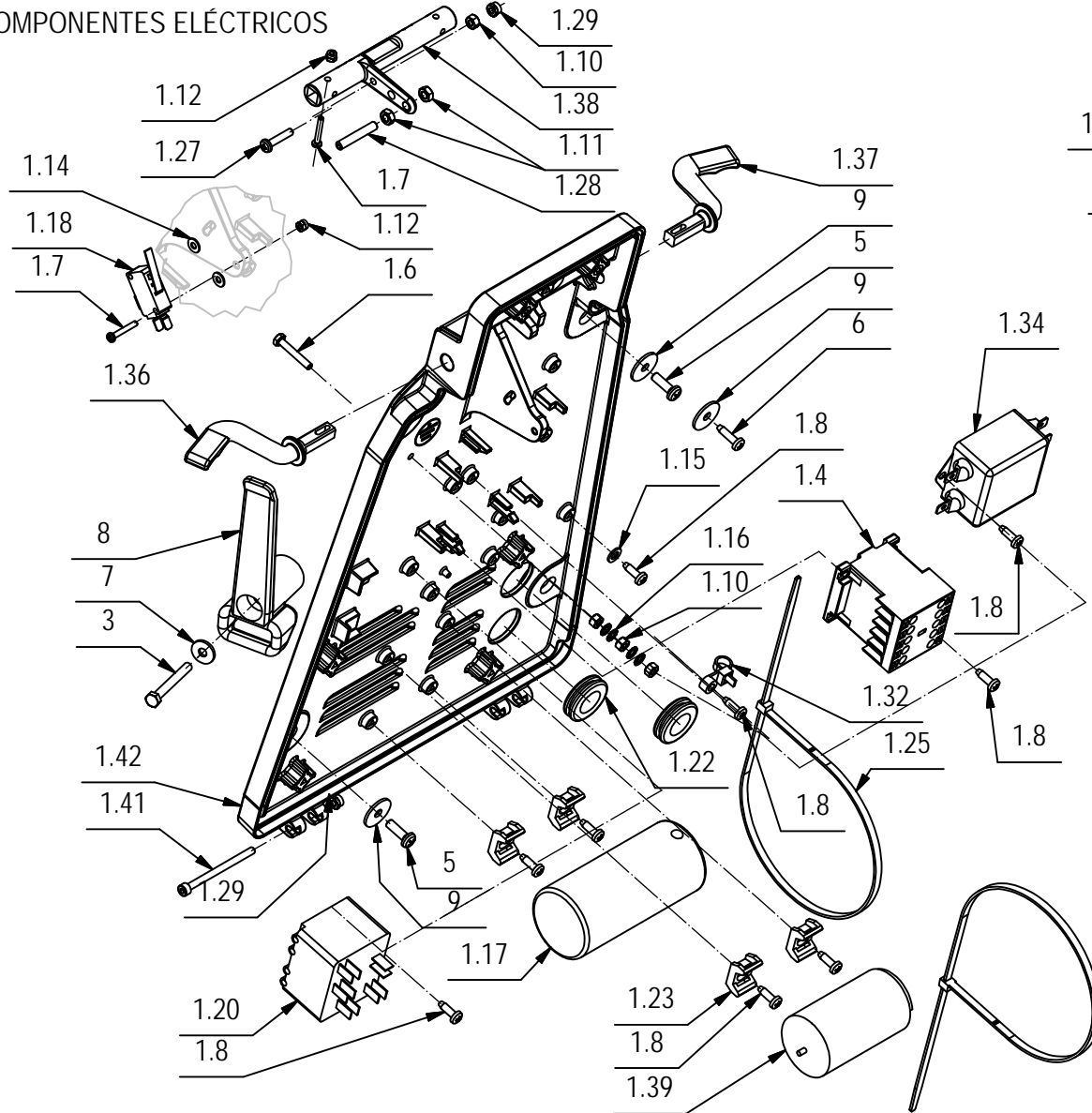
CR-10 GR. IMPIANTO ELET. MY50 E 230V 50HZ

ELECTRIC COMPONENTS ASSEMBLY

GRUPE COMPOSANTS ELECTRIQUES

GRUPPE ELEKTROTEILE

GRUPO COMPONENTES ELÉCTRICOS



CR-10 GR. IMPIANTO ELET. MY50 E 230V 50HZ**10**

POS.	CODICE	QTA	DESCRIZIONE	DENOMINATION	DESCRIPTION	BENENNUNG	DESCRIPCION
1	220857	1	PREM. IMPIANTO ELETTRICO	ELECTRIC COMPONENTS	COMPOSANTS ELECTRIQUES	ELEKTROTEILE	COMPONENTES ELECTRICOS
1.1	220838	1	FUNE TRECCIA POLYESTER F.16 D=3 x 400	CABLE	CABLE	KABEL	CUERDA
1.2	221578	1	BOCCOLA D=18-8 d=5,2 S=10,5	BUSHING	BAGUE	BUCHSE	CASQUILLO
1.3	221594	1	FUNE TRECCIA POLYESTER F.16 D=3 x 538	CABLE	CABLE	KABEL	CUERDA
1.4	407849	1	TELERUTTORE 220V 50-60Hz QUAD.	REMOTE CONTROL SWITCH	TELERUPTEUR	SCHÜTZ	TELERRUPTOR
1.5	408121	1	MOLLA TRAZ. 10x1.1x38 A2	SPRING	RESSORT	FEDER	RESORTE
1.6	408635	1	VITE M4X25 TE UNI 5739 ZINC	SCREW	VIS	SCHRAUBE	TORNILLO
1.7	408834	4	VITE M3X20 TCTC UNI 7687 ZINC	SCREW	VIS	SCHRAUBE	TORNILLO
1.8	408880	14	VITE D.4.2x13 AUTOF.UNI 10227 X PLASTICA	SCREW	VIS	SCHRAUBE	TORNILLO
1.9	408892	2	VITE M5X20 TSCTC UNI 7689 ZINC	SCREW	VIS	SCHRAUBE	TORNILLO
1.10	409034	4	DADO M4x4 UNI 5587 ZINC	NUT	ECROU	MUTTER	TUERCA
1.11	409038	2	DADO M5x3,5 UNI 5589 ZINC	LOCK NUT	ECROU AUTOFREINES	SICHERUNGSMUTTER	TUERCA AUTOBLOCANTE
1.12	409077	4	DADO M3x4,5 AUTOBL. UNI 7474 ZINC	LOCK NUT	ECROU AUTOFREINES	SICHERUNGSMUTTER	TUERCA AUTOBLOCANTE
1.13	409124	1	DADO M5 SERPRESS	NUT	ECROU	MUTTER	TUERCA
1.14	409142	2	ROSETTA 4x9x0,8 UNI 6592 ZINC	WASHER	RONDELLE	UNTERLAGSCHEIBE	ARANDELA
1.15	409150	2	ROSETTA 5X11X1 UNI 6592 ZINC	WASHER	RONDELLE	UNTERLAGSCHEIBE	ARANDELA
1.16	409333	4	ROSETTA DENT. EST. D.4 DIN 6798-A	WASHER	RONDELLE	UNTERLAGSCHEIBE	ARANDELA
1.17	409447	1	CONDENSATORE AVV.88µF V.260 ELETTROLIT.	WORK CONDENSER	CONDENSATEUR DE TRAVAIL	ARBEITTSKONDENSATOR	CONDENSATOR DE TRABAJO
1.18	409499	1	MICRO 16A 3x22 LEVA CORTA	MICROSWITCH	MICROINTERRUPTEUR	MIKROSCHALTER	MICROINTERRUPTOR
1.19	409507	1	DISGIUNTORE 5A	CONTACT BREAKER	DISJONCTEUR	AUFTRENNER	DISYUNTOR MECANICO
1.20	409697	1	KLIXON 220V	KLIXON 220V	KLIXON 220V	KLIXON 220V	KLIXON 220V
1.21	409757	1	PRESSACAVO PG13,5 CON GUIDA CAVO E DADO	FAIR-LEAD	PRESSE-ETOUPE	KABELVERSCHRAUBUNG	RACOR CABLE
1.22	409809	2	PASSACAVO PER FORO D.25 Di=15	FAIRLEAD	PASSE-CABLE	KABELDURCHGANG	GUIACABLE
1.23	409819	4	BASSETTA TC 142 PER FASCETTE	SUPPORT PLATE	PLAQUE SUPPORT	STÜTZPLATTE	PLACA SOPORTE
1.24	409829	1	TAPPO A SCATTO D.20,6 HEYCO	COVER	COUVERCLE	DECKEL	TAPA
1.25	410276	2	FASCETTA PLASTICA 4.5X360	CLAMP	COLLIER	BRIDE	ABRAZADERA
1.26	414707	1	BOCCOLA D=16-10 d=5 S=8 OT58	BUSHING	BAGUE	BUCHSE	CASQUILLO
1.27	415782	1	VITE M4X20 TCTC UNI 7687 ZINC	SCREW	VIS	SCHRAUBE	TORNILLO
1.28	415811	1	GRANO M5x30 UNI 5925 PIANO	DOWEL	VIS CYLINDRIQUE	MADENSCHRAUBE	TORNILLO
1.29	415898	3	DADO M4 AUTOBL UNI7474	LOCK NUT	ECROU AUTOBLOQUANT	STOPMUTTER	TUERCA AUTOBLOCANTE
1.30	416781	1	DADO M5X5 AUTOBL. UNI 7473 ZINC	LOCK NUT	ECROU AUTOFREINES	SICHERUNGSMUTTER	TUERCA AUTOBLOCANTE
1.31	416817	1	CAPPUCCIO DISGIUNTORE	PROTECTION CAP	CALOTTE DE PROTECTION	SICHERHEITSKAPPE	CAPUCHO DE PROTECCION
1.32	416828	1	FASCETTA PL.4,8X200 - OCC.D.5	CLAMP	COLLIER	BRIDE	ABRAZADERA
1.33	417622	2	INTERRUPTORE BIPOLARE NERO A SOFFIETTO	BLACK BIPOLAR SWITCH	INTERRUPTEUR	SCHALTER	INTERRUPTOR
1.34	421110	1	FILTRO ELETTRICO 10SS4-2DC1	FILTER	FILTRE	FILTER	FILTRO
1.35	423323	1	LEVA COMANDO TERGI.	LEVER	LEVIER	HEBEL	PALANCA
1.36	426344	1	LEVA COMANDO MARCIA SX	LEVER	LEVIER	HEBEL	PALANCA
1.37	426345	1	LEVA COMANDO MARCIA DX	LEVER	LEVIER	HEBEL	PALANCA

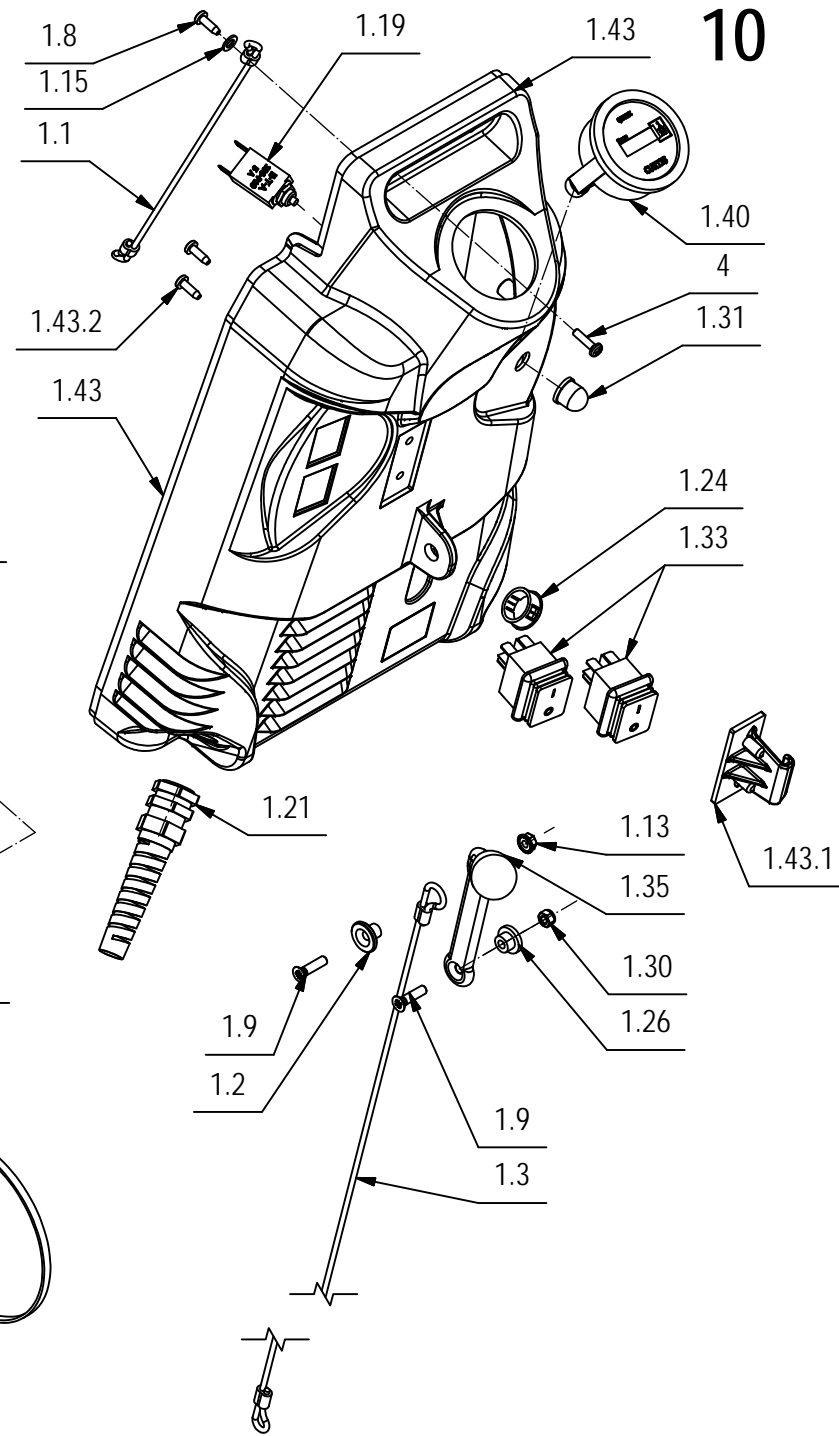
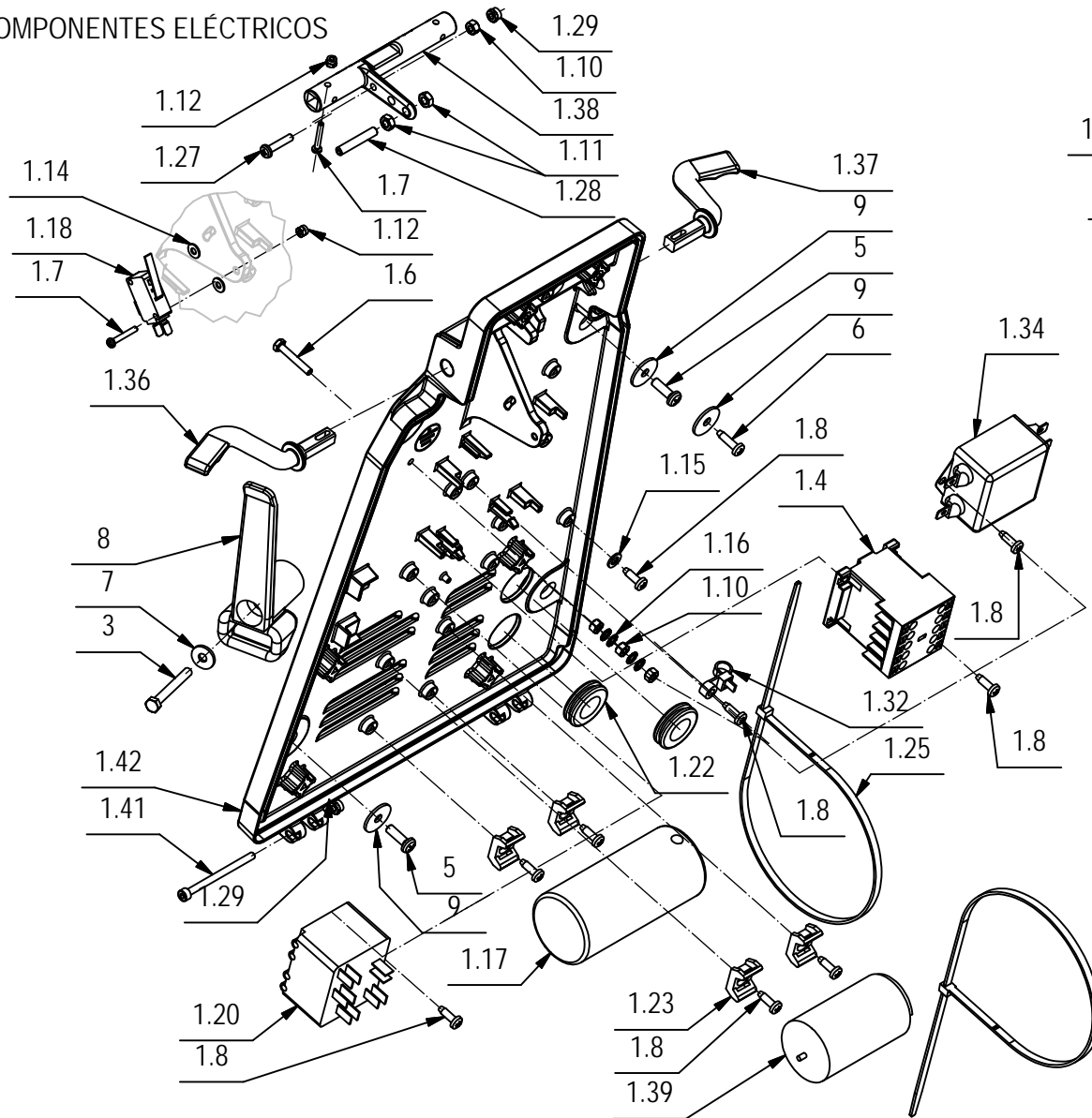
CR-10 GR. IMPIANTO ELET. MY50 E 230V 50HZ

ELECTRIC COMPONENTS ASSEMBLY

GROUPE COMPOSANTS ELECTRIQUES

GRUPPE ELEKTROTEILE

GRUPO COMPONENTES ELÉCTRICOS



CR-10 GR. IMPIANTO ELET. MY50 E 230V 50HZ**10**

POS.	CODICE	QTÀ	DESCRIZIONE	DENOMINATION	DESCRIPTION	BENENNUNG	DESCRIPCION
1.38	426351	1	CAMMA COMANDO MARCIA	CAM	CAME	NOCKEN	LEVA
1.39	427821	1	CONDENSATORE LAVORO 25 µF	CONDENSER	CONDENSATEUR	KONDENSATOR	CONDENSADOR
1.40	427958	1	CONTAORE CURTIS 100-230V AC	HOOR METER	COMPTEUR HORAIRE	BETRIEBSSTUNDENZÄHLER	CUENTAHORAS
1.41	433724	2	VITE M4x55 TCEI UNI 5931 8.8 ZINC	SCREW	VIS	SCHRAUBE	TORNILLO
1.42	433725	1	CRUSCOTTO INTERNO	INNER INSTRUMENT BOARD	TABLEAU DE BORD INTERIEUR	ARMATURENBRETT INNEN	TABLERO DE INSTRUMENTOS INT.
1.43	433727	1	CRUSCOTTO ESTERNO	INSTRUMENT BOARD	TABLEAU DE BORD	ARMATURENBRETT	TABLERO DE INSTRUMENTOS
1.43.1	436923	1	GANCIO LEVA CRUSCOTTO ESTERNO				
1.43.2	408880	2	VITE D.4.2x13 AUTOF.UNI 10227 X PLASTICA	SCREW	VIS	SCHRAUBE	TORNILLO
1.44	433771	1	KIT CAVI E	CABLE	CABLE	KABEL	CABLE
3	407649	1	VITE M5X40 TE UNI 5739 (8.8) ZINC.	SCREW	VIS	SCHRAUBE	TORNILLO
4	408846	2	VITE M4X16 TCTC UNI 7687 ZINC	SCREW	VIS	SCHRAUBE	TORNILLO
5	408854	4	VITE M5X16 TCTC UNI EN ISO 704	SCREW	VIS	SCHRAUBE	TORNILLO
6	408881	1	VITE D.4.2x16 AUTOF. UNI 6954	SCREW	VIS	SCHRAUBE	TORNILLO
7	409151	1	ROSETTA 5x15x1.5 UNI 6593 ZINC	WASHER	RONDELLE	UNTERLAGSCHEIBE	ARANDELA
8	416543	1	MANIGLIA PORTACAVO	SUPPORT	SUPPORT	HALTERUNG	SOPORTE
9	417989	5	RONDELLA 5.5x20x1.5 ZNT DIN 9021	WASHER	RONDELLE	UNTERLAGSCHEIBE	ARANDELA

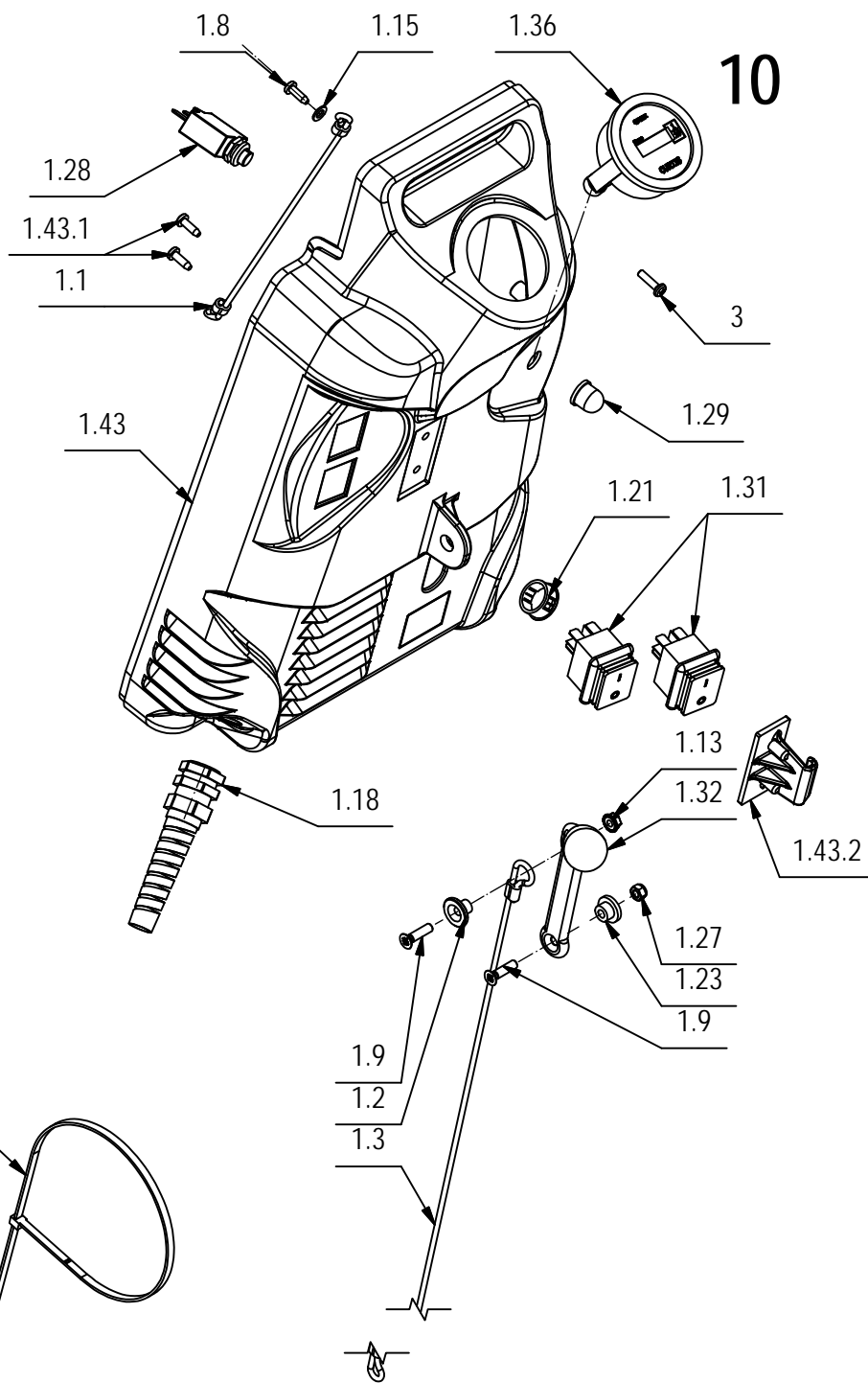
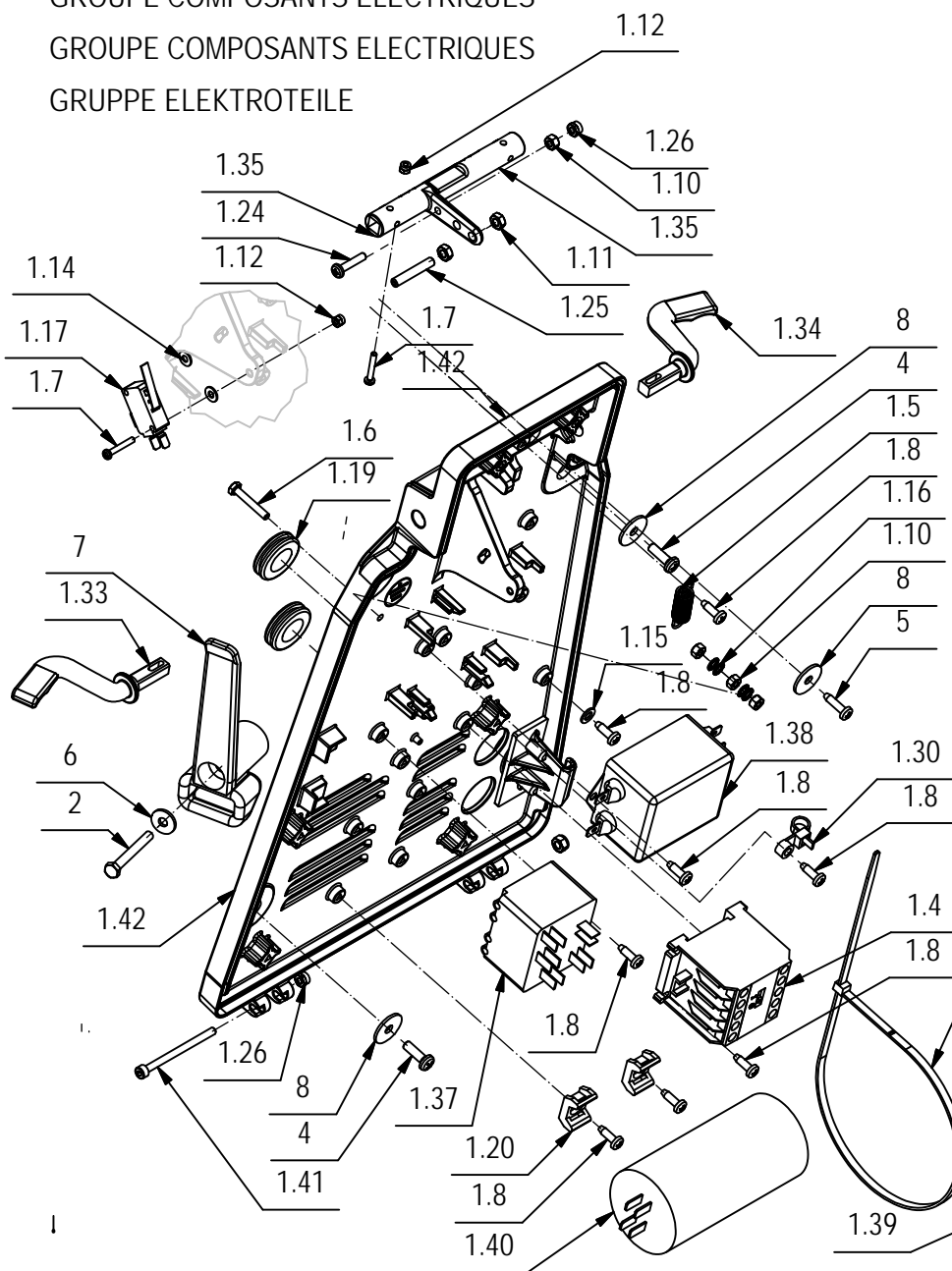
CR-10 GR. IMPIANTO ELET. MY50 E 110V 60HZ

ELECTRIC COMPONENTS ASSEMBLY

GRUPE COMPOSANTS ELECTRIQUES

GRUPE COMPOSANTS ELECTRIQUES

GRUPPE ELEKTROTEILE



10

CR-10 GR. IMPIANTO ELET. MY50 E 110V 60HZ**10**

POS.	CODICE	QTA	DESCRIZIONE	DENOMINATION	DESCRIPTION	BENENNUNG	DESCRIPCION
1	220910	1	PREM. IMPIANTO ELETT. MY 50E 110V 60HZ	INSTRUMENT BOARD	TABLEAU DE BORD	ARMATURENBRETT	TABLERO DE INSTRUMENTOS
1.1	220838	1	FUNE TRECCIA POLYESTER F.16 D=3 x 400	CABLE	CABLE	KABEL	CUERDA
1.2	221578	1	BOCCOLA D=18-8 d=5,2 S=10,5	BUSHING	BAGUE	BUCHSE	CASQUILLO
1.3	221594	1	FUNE TRECCIA POLYESTER F.16 D=3 x 538	CABLE	CABLE	KABEL	CUERDA
1.4	407846	1	TELERUTTORE 110V 50-60Hz	REMOTE CONTROL SWITCH	TELERUPTEUR	SCHUTZ	TELERRUPTOR
1.5	408121	1	MOLLA TRAZ. 10x1.1x38 A2	SPRING	RESSORT	FEDER	RESORTE
1.6	408635	1	VITE M4X25 TE UNI 5739 ZINC	SCREW	VIS	SCHRAUBE	TORNILLO
1.7	408834	4	VITE M3X20 TCTC UNI 7687 ZINC	SCREW	VIS	SCHRAUBE	TORNILLO
1.8	408880	14	VITE D.4.2x13 AUTOF.UNI 10227 X PLASTICA	SCREW	VIS	SCHRAUBE	TORNILLO
1.9	408892	2	VITE M5X20 TSCTC UNI 7689 ZINC	SCREW	VIS	SCHRAUBE	TORNILLO
1.10	409034	4	DADO M4x4 UNI 5587 ZINC	NUT	ECROU	MUTTER	TUERCA
1.11	409038	2	DADO M5x3,5 UNI 5589 ZINC	LOCK NUT	ECROU AUTOFREINES	SICHERUNGSMUTTER	TUERCA AUTOBLOCANTE
1.12	409077	4	DADO M3x4,5 AUTOBL. UNI 7474 ZINC	LOCK NUT	ECROU AUTOFREINES	SICHERUNGSMUTTER	TUERCA AUTOBLOCANTE
1.13	409124	1	DADO M5 SERPRESS	NUT	ECROU	MUTTER	TUERCA
1.14	409142	2	ROSETTA 4x9x0,8 UNI 6592 ZINC	WASHER	RONDELLE	UNTERLAGSCHEIBE	ARANDELA
1.15	409150	2	ROSETTA 5X11X1 UNI 6592 ZINC	WASHER	RONDELLE	UNTERLAGSCHEIBE	ARANDELA
1.16	409333	4	ROSETTA DENT. EST. D.4 DIN 6798-A	WASHER	RONDELLE	UNTERLAGSCHEIBE	ARANDELA
1.17	409499	1	MICRO 16A 3x22 LEVA CORTA	MICROSWITCH	MICROINTERRUPTEUR	MIKROSCHALTER	MICROINTERRUPTOR
1.18	409757	1	PRESSACAVO PG13,5 CON GUIDA CAVO E DADO	FAIR-LEAD	PRESSE-ETOUPE	KABELVERSCHRAUBUNG	RACOR CABLE
1.19	409809	2	PASSACAVO PER FORO D.25 Di=15	FAIRLEAD	PASSE-CABLE	KABELDURCHGANG	GUIACABLE
1.20	409819	4	BASSETTA TC 142 PER FASCETTE	SUPPORT PLATE	PLAQUE SUPPORT	STÜTZPLATTE	PLACA SOPORTE
1.21	409829	1	TAPPO A SCATTO D.20,6 HEYCO	COVER	COUVERCLE	DECKEL	TAPA
1.22	410276	2	FASCETTA PLASTICA 4.5X360	CLAMP	COLLIER	BRIDE	ABRAZADERA
1.23	414707	1	BOCCOLA D=16-10 d=5 S=8 OT58	BUSHING	BAGUE	BUCHSE	CASQUILLO
1.24	415782	1	VITE M4X20 TCTC UNI 7687 ZINC	SCREW	VIS	SCHRAUBE	TORNILLO
1.25	415811	1	GRANO M5x30 UNI 5925 PIANO	DOWEL	VIS CYLINDRIQUE	MADENSCHRAUBE	TORNILLO
1.26	415898	3	DADO M4 AUTOBL UNI7474	LOCK NUT	ECROU AUTOBLOQUANT	STOPMUTTER	TUERCA AUTOBLOCANTE
1.27	416781	1	DADO M5X5 AUTOBL. UNI 7473 ZINC	LOCK NUT	ECROU AUTOFREINES	SICHERUNGSMUTTER	TUERCA AUTOBLOCANTE
1.28	416807	1	DISGIUNTORE DI SIC. 10A TIPO LARGO	CONTACT BREAKER	DISJONCTEUR SECURITE	AUFTRENNER	INTERRUPTOR SEGURIDAD
1.29	416817	1	CAPPUCCIO DISGIUNTORE	PROTECTION CAP	CALOTTE DE PROTECTION	SICHERHEITSKAPPE	CAPUCHO DE PROTECCION
1.30	416828	1	FASCETTA PL.4,8X200 - OCC.D.5 RUFFO	CLAMP	COLLIER	BRIDE	ABRAZADERA
1.31	417622	2	INTERRUTTORE BIPOLARE NERO A SOFFIETTO	BLACK BIPOLAR SWITCH	INTERRUPTEUR	SCHALTER	INTERRUPTOR
1.32	423323	1	LEVA COMANDO TERGI. VISPA/GENIE	LEVER	LEVIER	HEBEL	PALANCA
1.33	426344	1	LEVA COMANDO MARCIA SX MMX-MX-SMX	LEVER	LEVIER	HEBEL	PALANCA
1.34	426345	1	LEVA COMANDO MARCIA DX MMX-MX-SMX	LEVER	LEVIER	HEBEL	PALANCA
1.35	426351	1	CAMMA COMANDO MARCIA MMX-MX-SMX	CAM	CAME	NOCKEN	LEVA
1.36	427958	1	CONTAORE CURTIS 100-230V AC	HOUR METER	COMPTEUR HORAIRE	BETRIEBSSTUNDENZÄHLER	CUENTAHORAS
1.37	428690	1	KLIXON 115V HRL 3800	KLIXON 220V	KLIXON 220V	KLIXON 220V	KLIXON 220V

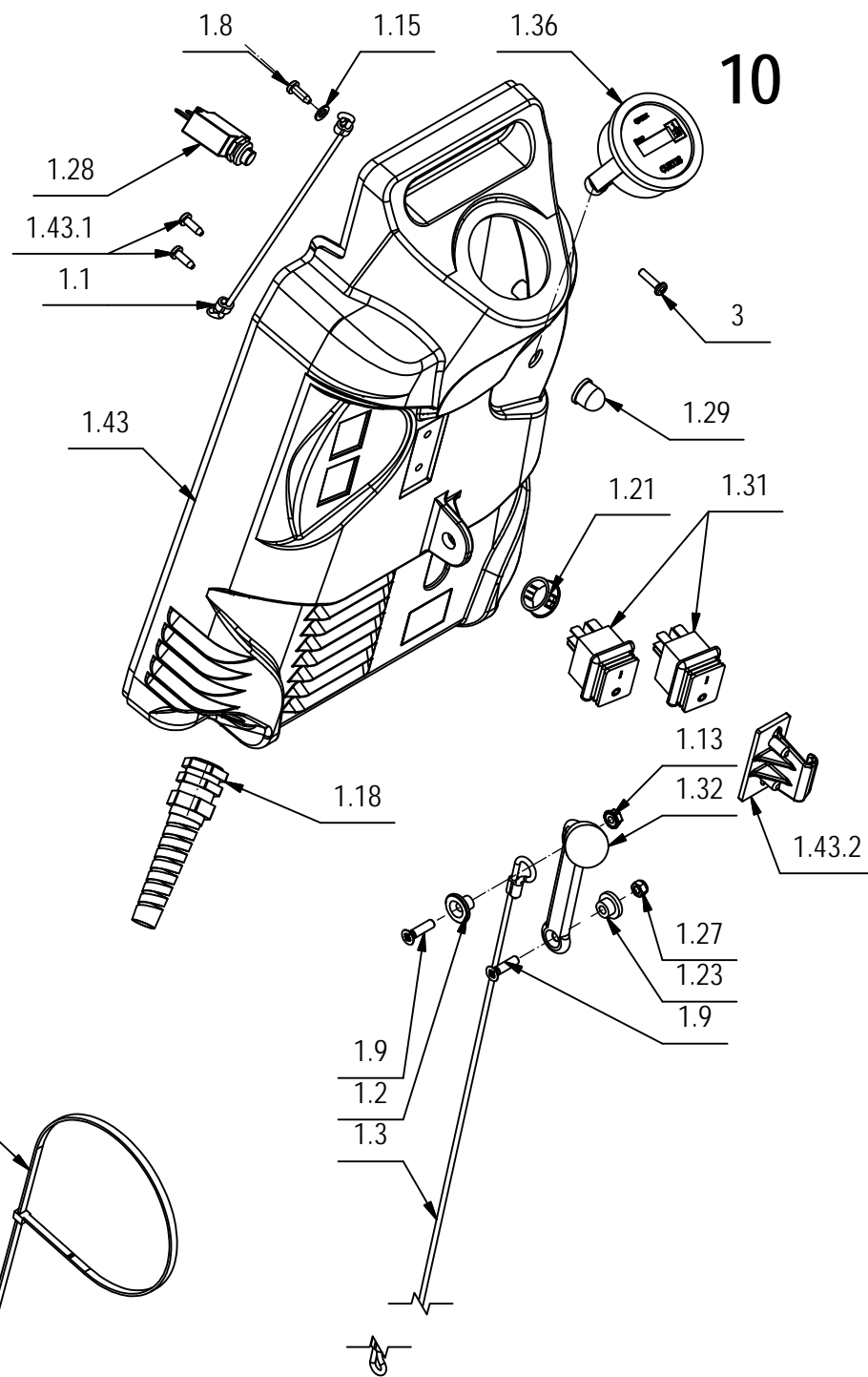
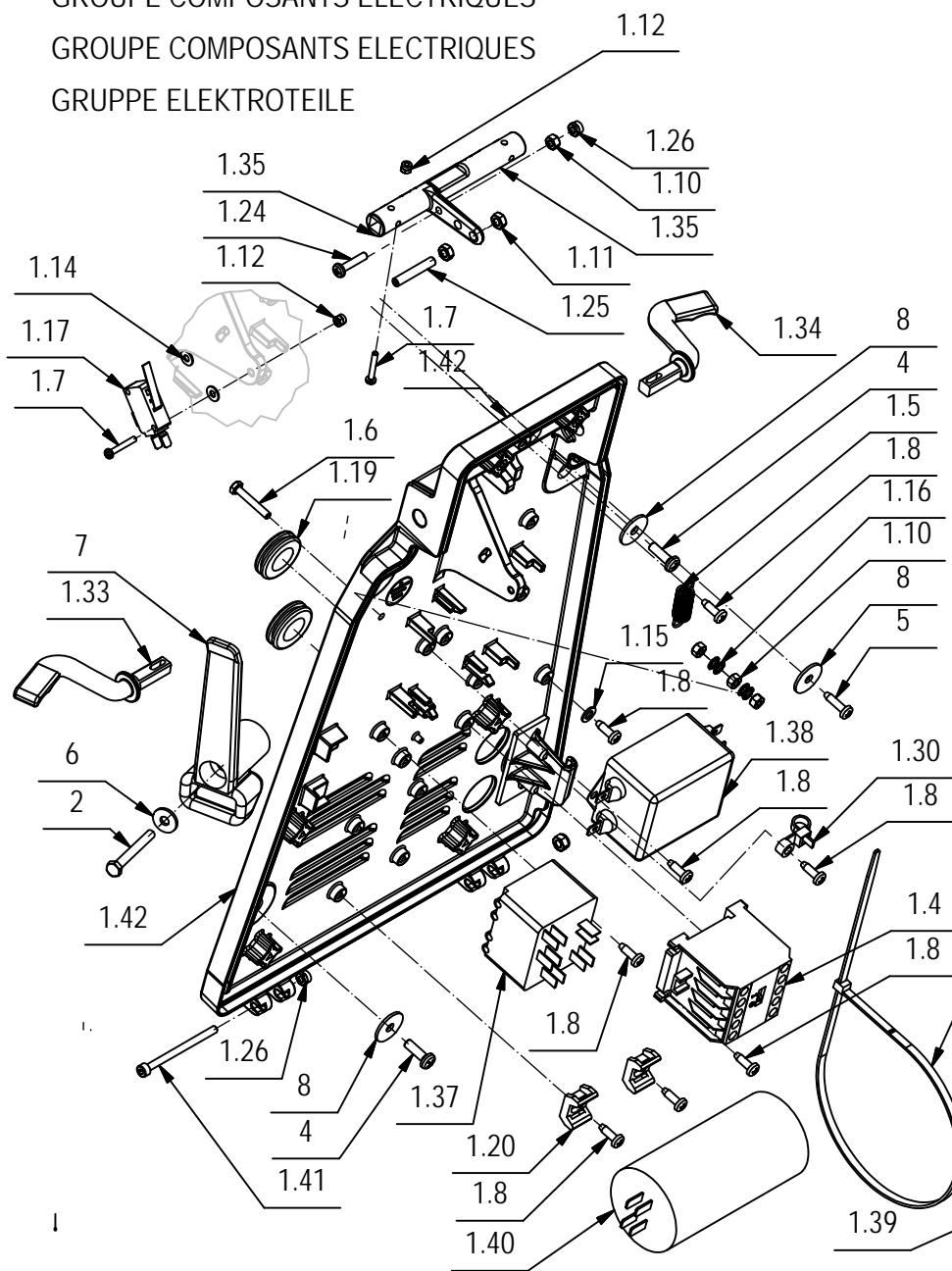
CR-10 GR. IMPIANTO ELET. MY50 E 110V 60HZ

ELECTRIC COMPONENTS ASSEMBLY

GRUPE COMPOSANTS ELECTRIQUES

GRUPE COMPOSANTS ELECTRIQUES

GRUPPE ELEKTROTEILE



10

CR-10 GR. IMPIANTO ELET. MY50 E 110V 60HZ**10**

POS.	CODICE	QTÀ	DESCRIZIONE	DENOMINATION	DESCRIPTION	BENENNUNG	DESCRIPCION
1.38	433120	1	FILTRO DI RETE 20SS4-2DC2-Q	FILTER	FILTRE	FILTER	FILTRO
1.39	433657	1	CONDENSATORE LAVORO uF70 250V 50HZ	CONDENSER	CONDENSATEUR	KONDENSATOR	CONDENSADOR
1.40	433662	1	CONDENSATORE AVVIAMENTO 233-280uF 280V	CONDENSER	CONDENSATEUR	KONDENSATOR	CONDENSADOR
1.41	433724	2	VITE M4x55 TCEI UNI 5931 8.8 ZINC	SCREW	VIS	SCHRAUBE	TORNILLO
1.42	433725	1	CRUSCOTTO INTERNO MY 50	INNER INSTRUMENT BOARD	TABLEAU DE BORD INTERIEUR	ARMATURENBRETT INNEN	TABLERO DE INSTRUMENTOS INT.
1.43	433727	1	CRUSCOTTO ESTERNO MY 50	INSTRUMENT BOARD	TABLEAU DE BORD	ARMATURENBRETT	TABLERO DE INSTRUMENTOS
1.43.1	408880	2	VITE D.4.2x13 AUTOF.UNI 10227 X PLASTICA	SCREW	VIS	SCHRAUBE	TORNILLO
1.43.2	436923	1	GANCIO LEVA CRUSCOTTO ESTERNO MY 50				
2	407649	1	VITE M5X40 TE UNI 5739 (8.8) ZINC.	SCREW	VIS	SCHRAUBE	TORNILLO
3	408846	2	VITE M4X16 TCTC UNI 7687 ZINC	SCREW	VIS	SCHRAUBE	TORNILLO
4	408854	4	VITE M5X16 TCTC UNI EN ISO 704	SCREW	VIS	SCHRAUBE	TORNILLO
5	408881	1	VITE D.4.2x16 AUTOF. UNI 6954	SCREW	VIS	SCHRAUBE	TORNILLO
6	409151	1	ROSETTA 5x15x1.5 UNI 6593 ZINC	WASHER	RONDELLE	UNTERLAGSCHEIBE	ARANDELA
7	416543	1	MANIGLIA PORTACAVO	SUPPORT	SUPPORT	HALTERUNG	SOPORTE
8	417989	5	RONDELLA 5.5x20x1.5 ZNT DIN 9021	WASHER	RONDELLE	UNTERLAGSCHEIBE	ARANDELA
9	433771	1	KIT CAVI E	CABLE	CABLE	KABEL	CABLE

CR-11 KIT CARICA BATTERIE MY 50B

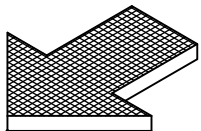
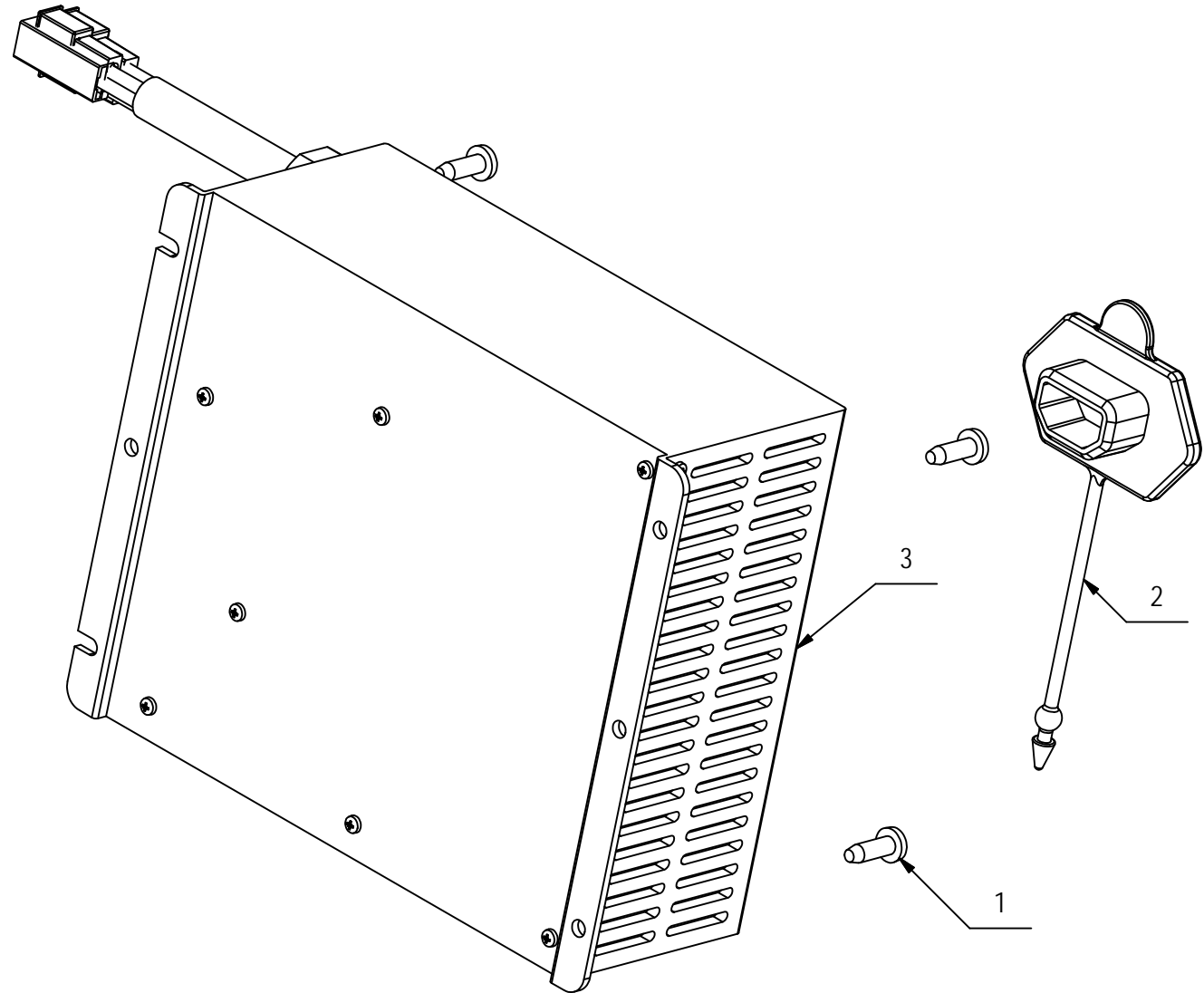
GROUP OPTIONAL CHARGER

GROUPE OPTIONNEL CHARGEUR DE BATTERIES

GRUPPE WAHLFREIER CARICABATTERIE

GRUPO OPCIONAL CARGADOR DE BATERIAS

11



CR-11 KIT CARICA BATTERIE MY 50B**11**

POS.	CODICE	QTA	DESCRIZIONE	DENOMINATION	DESCRIPTION	BENENNUNG	DESCRIPCION
1	408880	4	VITE D.4.2x13 AUTOF.UNI 10227 X PLASTICA	SCREW	VIS	SCHRAUBE	TORNILLO
2	422693	1	PROTEZIONE PRESA DI CORRENTE	PROTECTION	PROTECTION	ABDECKUNG	PROTECCION
3	437657	1	CARICABATTERIE NE 286 24V 11A	BATTERY CHARGER 24V 11A	CHARGEUR DE BATTERIES	LADEGERAET	CARGA DE BATERIAS

CR-12 GRUPPO ETICHETTE MY50 B 2014

DECAL ASSEMBLY
 GROUPE ETIQUETTE
 SCHILDGRUPPE
 GRUPO ETIQUETA



ATTENZIONE: caricare la batteria solamente quando il display o le spie sul cruscotto indicano il livello zero. Il tempo di ricarica della batteria deve essere di minimo 12 ore. Attendere sempre l'accensione del led verde prima di considerare terminata la ricarica.

WARNING: charge the battery only when the display or the lights of the instrument board indicate level zero. Charge time of the battery must be at least 12 hours. Always wait for the switching on of the green led, only then the recharge has been completed.

ATENCIÓN: cargar la batería solamente cuando el señal baterías y las luces piloto sobre el tablero de instrumentos indican el nivel cero. El tiempo de carga de la batería será de 12 horas como mínimo. Esperar siempre el encendido de la led verde antes que considerar la recarga terminada.

ATTENTION: charger la batterie seulement quand le témoin de batterie ou la lampe témoin sur le tableau de bord indiquent le niveau zéro. Le temps de recharge de la batterie doit être au minimum de 12 heures. Attendre toujours l'allumage de led vert avant de considérer la recharge terminée.

ACHTUNG: die Batterie darf nur geladen werden, wenn die Batterie-Standanzeige oder die Batteriekontrollleuchte den Batteriestand von Null signalisiert. Die Ladezeit der Batterie muß mindestens 12 Stunden betragen. Warten Sie immer bis die Anzeige grün aufleuchtet, erst dann ist die Ladung vollständig durchgeführt.

- Chiudere il rubinetto a fine lavoro
 - Turn off the cock when operations are finished
 - Cierrese el grifo al finalizar el trabajo
 - Fermez le robinet à la fin du travail
 - Den Hahn bei Arbeitsschluss schließen

- Pulire giornalmente il fergusonamento e i filtri all'interno del serbatoio
 - Clean the squeegee and filters inside the tank daily
 - Limpiar a diario la boquilla de secado y los filtros del interior de depósito
 - Nettoyer le suceur et les filtres du réservoir tous les jours
 - Täglich Reinigung des Saugröhres und der Filter im Tankinneren

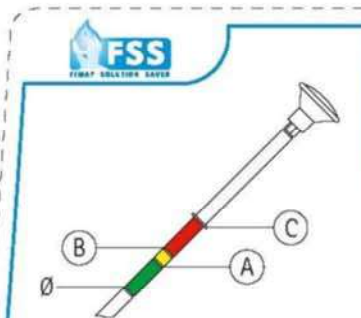
ATTENZIONE: è fatto assoluto divieto di raccogliere con questo apparecchio polveri pericolose, sostanze infiammabili o particelle incandescenti.






WARNING: It is absolutely forbidden to pick up hazardous dusts, inflammable substances, or flame particles with this machine.


ATENCIÓN: queda terminantemente prohibido recoger con esta máquina polvos peligrosos, sustancias inflamables o partículas incandescentes.

ATTENTION: il est formellement interdit d'aspirer des poussières dangereuses, matières inflammables ou particules incandescentes.

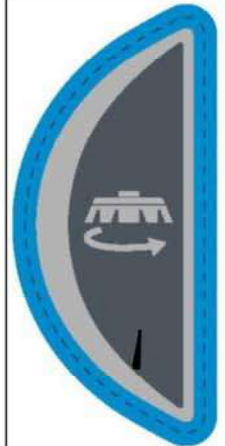
ACHTUNG: mit dieser Maschine keine gefährliche Pulver, entzündbare Stoffe oder glühende Teilchen aufnehmen.



		
Portata acqua Water flow Caudal de agua Débit d'eau Wasserverbrauch	Autonomia h Autonomy h Autonomia h Autonomie h	
	A 36	1,1
	B 60	0,66
	C 108	0,37




1



2

5


7*




3

4

6





CR-12 GRUPPO ETICHETTE

DECAL ASSEMBLY
 GROUPE ETIQUETTE
 SCHILDGRUPPE
 GRUPO ETIQUETA

POS	CODICE	Q.TÀ	DESCRIZIONE	DENOMINATION	DESCRIPTION	BENENNUNG	DESCRIPCION
1	433742	1	ETICHETTA CRUSCOTTO	LABEL PANEL	ÉTIQUETTE PANEL	BESCHRIFTUNGSFELD	ETIQUETA DE PANEL
2	433743	1	ETICHETTA SGANCIO SPAZZOLA	LABEL RELEASE BRUSH	ÉTIQUETTE DE PRESSE BROSSE	LABEL RELEASE BRUSH	ETIQUETA DE LIBERACIÓN CEPILLO
3	434290	1	ETICHETTA REGOLAZ. ACQUA RUBINETTO	LABEL CONTROL VALVE	ÉTIQUETTE DE RÉGULATION DE VANNE	LABEL VENTIL	ETIQUETA DE CONTROL DE VALVULA
4	436495	2	ETICHETTA SCRITTA RILIEVO FIMAP	LABEL MAJOR WRITTEN FIMAP	MAJOR ÉCRITE FIMAP	LABEL MAJOR SCHRIFTLICHE FIMAP	ETIQUETA DE MAYORES ESCRITA FIMAP
5	437448	1	ETICHETTA FRONTALE LOGO FIMAP 2013	LABEL FRONT LOGO FIMAP	ÉTIQUETTE FRONT LOGO FIMAP	LABEL FRONT LOGO FIMAP	ETIQUETA FRONTAL LOGO FIMAP
6	437528	2	ETICHETTA LATERALE My 2013	LABEL SIDE	ÉTIQUETTE SIDE	ETIKETTENSEITE	ETIQUETA DE LADO
7*	437703	1	ETICHETTA AVVERTENZE CB- RUBINETTO-MANUT.	WARNING LABEL	ÉTIQUETTE AVERTISSEMENT	WARNHINWEIS	ETIQUETA DE ADVERTENCIA

* ETICHETTA VALIDA SOLO PER VERSIONI CON CARICABATTERIA A BORDO - THIS LABEL IS GOOD ONLY FOR MACHINES WITH BATTERY CHARGER ONBOARD - ÉTIQUETTE VALIDE SEULEMENT SUR LE MACHINES AVEC CHARGER MONTÉ - ETIKETT GÜLTIG NUR FÜR AUSFÜHRUNGEN MIT EINGEBAUTEM BATTERIELADEGERÄT - ETIQUETA VÁLIDA SOLAMENTE PARA VERSIONES DE CARGADOR A BORDO

CR-12 GRUPPO ETICHETTE MY50 E

DECAL ASSEMBLY
 GROUPE ETIQUETTE
 SCHILDGRUPPE
 GRUPO ETIQUETA

ATTENZIONE!
 NON AVVICINARSI AL BRACCIO CON LA SPAZZOLA IN MOVIMENTO. ESEGUIRE TUTTE LE OPERAZIONI DI MANUTENZIONE CON IL CAVO DI ALIMENTAZIONE SCOLLEGATO DALLA PRESSIONE IN CORRENTE.

ATTENTION!
 DO NOT GO NEAR TO THE BRUSH HEAD WHILE IT MOVES. REALIZE ALL MAINTENANCE OPERATIONS WITH SUPPLY CABLE DISCONNECTED FROM THE SOCKET.

ATENCIÓN!
 NO ACERCARSE A LA BARRIDA CON EL CEPILLO EN MOVIMIENTO. REALIZAR TODAS LAS OPERACIONES DE MANUTENCIÓN CON EL CABLE DE ALIMENTACIÓN DESCONECTADO DE LA TOMA DE CORRIENTE.

ATTENTIÖN!
 NE PAS APPROCHER À L'EMBASEMENT PENDANT QUE LA BROUSSE TOURNE. EXÉCUTER TOUTES LES OPERATIONS D'ENTRETIEN AVEC LE CÂBLE D'ALIMENTÉE DÉTACHÉ DE LA PRISE DE COURANT.

ACHTUNG!
 KOMMEN SIE DER BRÜSTE NICHT NAHE, SOLANGE DIESE IN BEWEGUNG IST. ERFÜHREN SIE ALLE UNTERHALTSARBEITEN NUR DAS KABEL VON DER STECKDOSE ABGEZOGEN WERDEN.

PER APRIRE LA MACCHINA È NECESSARIO USARE UN UTENSILE
 USE A TOOL TO OPEN THE MACHINE

PARA ABRIR LA MACCHINA SE NECESITA UN UTIL
 EMPLOYER UN OUTIL POUR OUVRIER LA MACHINE

FÜR WERKZEUG IST ZUM ÖFFERN DER MASCHINE NOTIG

	l/h	
	A 36	1,1
	B 60	0,66
	C 108	0,37

Portata acqua
 Water flow
 Caudal de agua
 Débit d'eau
 Wasserverbrauch

Autonomia h
 Autonomy h
 Autonomia h
 Autonomie h

ATTENZIONE!
 LA PRESSIONE DEL CAVO DI ALIMENTAZIONE DELLA MACCHINA DEVE ESSERE REGOLATA IN BASE ALLA TEMPERATURA AMBIENTALE.

ATTENTION!
 THE SOCKET FOR THE SUPPLY CABLE OF THE MACHINE MUST BE REGULATED ACCORDING TO THE LOCAL REGULATIONS.

ATENCIÓN!
 EL REGULADOR PARA EL CABLE DE ALIMENTACIÓN DE LA MÁQUINA DEBE ESTAR REGULADO CON TEMPERATURA AMBIENTALE.

ATTENTIÖN!
 LA PRISE POUR LE CÂBLE D'ALIMENTÉE DE LA MACHINE DOIT ÊTRE RÉGULÉE AVEC LA MISE À LA TEMPERATURE DE LA LOI.

ACHTUNG!
 DIE STECKDOSE FÜR DAS ANSCHLUSSKABEL DER MASCHINE MUSS ENTSPRECHEND GELDENDEN NORMEN VERSTELLT WERDEN.

ATTENZIONE!
 È FATTO ASSOLUTO DIVIETO DI ASPIRARE CON QUESTO APPARECCHIO POLVERI O LIQUIDI INFIAMMABILI ED ESPLOSIVI.

ATTENTION!
 IT IS ABSOLUTELY FORBIDDEN TO SUCK INFLAMMABLE AND/OR EXPLOSIVE LIQUID AND SOLID SUBSTANCES WITH THIS MACHINE.

ATENCIÓN!
 QUEDA TERMINANTEMENTE PROHIBIDO ASPIRAR CON ESTA MAQUINA POLVOS O LÍQUIDOS INFLAMMABLES Y/O EXPLOSIVOS.

ATTENTIÖN!
 IL EST FORMELLEMENT INTERDIT D'ASPIRER DES POUSSIÈRES OU DES LIQUIDES INFLAMMABLES ET/OU EXPLOSIFS AVEC CETTE MACHINE.

ACHTUNG!
 MIT DIESER MASCHINE KEINE FEUERGEFÄHRDENDEN STOFFE ODER FLÜSSIGKEITEN ANZUGEN.

CHIUDERE IL RUBINETTO A FINE LAVORO

TURN OFF THE COCK WHEN OPERATIONS ARE FINISHED

CERRARSE EL GRIFO AL FINALIZAR EL TRABAJO

FERMER LE RUBINET À LA FIN DU TRAVAIL

DEN HAHN BEARBEITSSCHLUSS SCHLIESSEN

PULIRE GIORNALMENTE IL TERGIAMBIENTE E I FILTRI ALL'INTERNO DEI SERBATOI

CLEAN THE SCRUBBER AND FILTERS INSIDE THE TANKS DAILY

LIMPIAR A DIABRO LA BOCAHILLA DE SECADO Y LOS FILTROS DEL INTERIOR DE DEPOSITOS

NETTOYER LE SAUCIQUET ET LES FILTRES DU RESERVOIR TOUS LES JOURS

TÄGELICHE REINIGUNG DES SAUGKOPFES UND DER FILTER IM TANKINNEREN

FIMAP

My

1: ON/OFF button
 2: CIRCUIT BREAKER button
 3: Spray gun diagram
 4: FIMAP logo
 5: FIMAP logo
 6: My logo
 7: Safety warning area

CR-12 GRUPPO ETICHETTE MY50 E

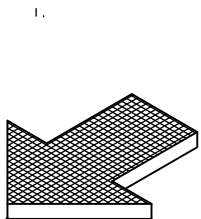
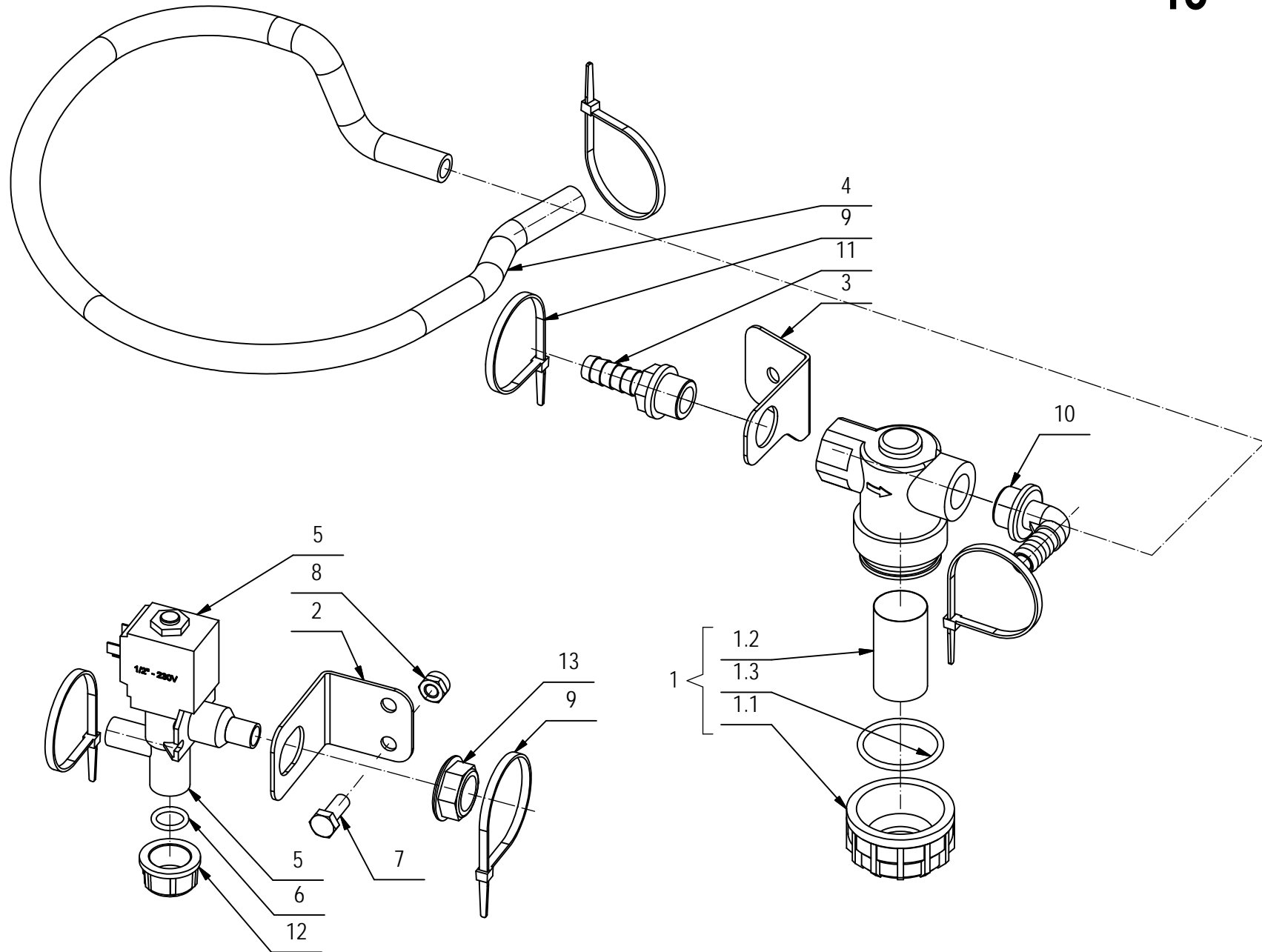
DECAL ASSEMBLY
 GROUPE ETIQUETTE
 SCHILDGRUPPE
 GRUPO ETIQUETA

POS	CODICE	Q.TÀ	DESCRIZIONE	DENOMINATION	DESCRIPTION	BENENNUNG	DESCRIPCION
1	433742	1	ETICHETTA CRUSCOTTO	LABEL PANEL	ÉTIQUETTE PANEL	BESCHRIFTUNGSFELD	ETIQUETA DE PANEL
2	433740	1	ETICHETTA DISGIUNTORE SPAZZOLA	LABEL BRUSH CIRCUIT BREAKER	LABEL BROSSE COUPE CIRCUIT	LABEL BRUSH SCHALTER	ETIQUETA DE CEPILLO CORTACIRCUITOS
3	434290	1	ETICHETTA REGOLAZ. ACQUA RUBINETTO	LABEL CONTROL VALVE	ÉTIQUETTE DE RÉGULATION DE VANNE	LABEL VENTIL	ETIQUETA DE CONTROL DE VALVULA
4	436495	2	ETICHETTA SCRITTA RILIEVO FIMAP	LABEL MAJOR WRITTEN FIMAP	MAJOR ÉCRITE FIMAP	LABEL MAJOR SCHRIFTLICHE FIMAP	ETIQUETA DE MAYORES ESCRITA FIMAP
5	437448	1	ETICHETTA FRONTALE LOGO FIMAP 2013	LABEL FRONT LOGO FIMAP	ÉTIQUETTE FRONT LOGO FIMAP	LABEL FRONT LOGO FIMAP	ETIQUETA FRONTAL LOGO FIMAP
6	437528	2	ETICHETTA LATERALE My 2013	LABEL SIDE	ÉTIQUETTE SIDE	ETIKETTENSEITE	ETIQUETA DE LADO
7	437560	1	ETICHETTA AVVERTENZE	WARNING LABEL	ÉTIQUETTE AVERTISSEMENT	WARNHINWEIS	ETIQUETA DE ADVERTENCIA

CR-13 KIT ELETTROVALVOLA E FILTRO 230V

- KIT SOLENOID VALVE
- KIT ELECTROVANNE
- KIT MAGNETVENTIL
- KIT ELECTROVALVULA

13



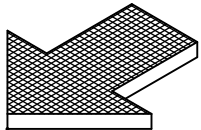
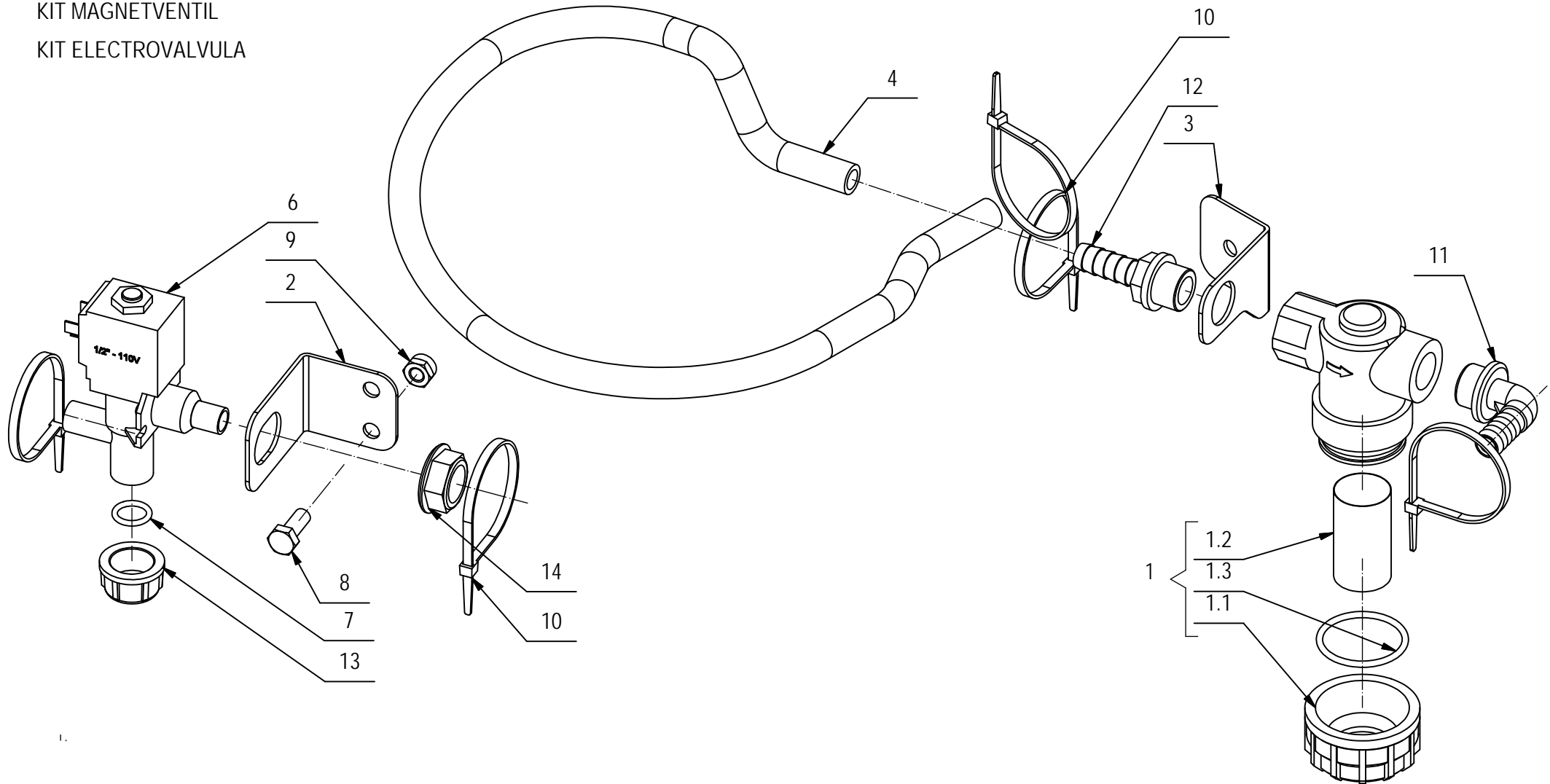
CR-13 KIT ELETTROVALVOLA E FILTRO 230V**13**

POS.	CODICE	QTA	DESCRIZIONE	DENOMINATION	DESCRIPTION	BENENNUNG	DESCRIPCION
1	212616	1	FILTRO 1/2" F-F	FILTER ASSEMBLY	FILTRE COMPLET	FILTER KOMPLETT	FILTRO COMPLETO
1.1	420948	1	TAPPO FILTRO 1/2" F-F	COVER	COUVERCLE	DECKEL	TAPA
1.2	420949	1	CARTUCCIA FILTRO 1/2" F-F	FILTER CARTRIDGE	CARTOUCHE DE FILTRE	FILTREINSATZ	CARTUCHO FILTRO
1.3	420950	1	GUARNIZIONE TAPPO FILTRO 1/2" F-F	GASKET	JOINT	DICHTUNG	JUNTA
2	220892	1	SUPPORTO FILTRO ED ELETTROV. MY 50	SUPPORT	ATTAQUE	HALTERUNG	SOPORTE FIJADOR
3	221283	1	STAFFA SOSTEGNO FILTRO MY 50	SUPPORT	ATTAQUE	HALTERUNG	SOPORTE FIJADOR
4	221341	1	TUBO VITREO D=15 d=10 L=740	PIPE	TUBE	ROHR	TUBO
5	407896	1	ELETTROVALVOLA 1/2 230V 14W	SOLENOID VALVE	ELECTROVANNE	MAGNETVENTIL	ELETTROVALVOLA
6	408595	1	GUARNIZIONE OR 3056	GASKET	JOINT	DICHTUNG	JUNTA
7	408670	1	VITE M8x20 TE UNI 5739 ZINC	SCREW	VIS	SCHRAUBE	TORNILLO
8	409085	1	DADO M8x8.5 AUTOBL. UNI 7474 ZINC	LOCK NUT	ECROU AUTOFREINES	SICHERUNGSMUTTER	TUERCA AUTOBLOCANTE
9	410277	5	FASCETTA PLASTICA 4.5X200	CLAMP	COLLIER	BRIDE	ABRAZADERA
10	410350	1	PORTAGOMMA A GOMITO 1/2"x12-13	CONNECTOR	RACCORD	SCHLAUCHANSCHLUSS	EMPALME TUBO DE GOMA
11	410389	1	PORTAGOMMA DIRITTO 1/2M D.13	FITTING	RACCORD	VERSCHRAUBUNG	RACORD
12	410409	1	TAPPO G1/2" F	PLUG	BOUCHON	DECKEL	ASIENTO
13	410442	1	GHIERA 1/2"	RING NUT	EMBOUT	STOPMUTTER	TUERCA ANULAR

CR-13 KIT ELETTROVALVOLA E FILTRO 110V

- KIT SOLENOID VALVE
- KIT ELECTROVANNE
- KIT MAGNETVENTIL
- KIT ELECTROVALVULA

13



CR-13 KIT ELETTROVALVOLA E FILTRO 110V**13**

POS.	CODICE	QTA	DESCRIZIONE	DENOMINATION	DESCRIPTION	BENENNUNG	DESCRIPCION
1	212616	1	FILTRO 1/2" F-F	FILTER ASSEMBLY	FILTRE COMPLET	FILTER KOMPLETT	FILTRO COMPLETO
1.1	420948	1	TAPPO FILTRO 1/2" F-F	COVER	COUVERCLE	DECKEL	TAPA
1.2	420949	1	CARTUCCIA FILTRO 1/2" F-F	FILTER CARTRIDGE	CARTOUCHE DE FILTRE	FILTEREINSATZ	CARTUCHO FILTRO
1.3	420950	1	GUARNIZIONE TAPPO FILTRO 1/2" F-F	GASKET	JOINT	DICHTUNG	JUNTA
2	220892	1	SUPPORTO FILTRO ED ELETTROV.	SUPPORT	ATTAQUE	HALTERUNG	SOPORTE FIJADOR
3	221283	1	STAFFA SOSTEGNO FILTRO MY 50	SUPPORT	ATTAQUE	HALTERUNG	SOPORTE FIJADOR
4	221341	1	TUBO VITREO D=15 d=10 L=740	PIPE	TUBE	ROHR	TUBO
5	407873	1	BOBINA ELETTROV.220V 14W 1/2" ACL	COIL	BOBINE	SPULE	BOBINA
6	407892	1	ELETTROVALVOLA 110V 50/60HZ 14W 1/2 ACL	SOLENOID VALVE	ELECTROVANNE	MAGNETVENTIL	ELETTROVALVOLA
7	408595	1	GUARNIZIONE OR 3056	GASKET	JOINT	DICHTUNG	JUNTA
8	408670	1	VITE M8x20 TE UNI 5739 ZINC	SCREW	VIS	SCHRAUBE	TORNILLO
9	409085	1	DADO M8x8.5 AUTOBL. UNI 7474 ZINC	LOCK NUT	ECROU AUTOFREINES	SICHERUNGSMUTTER	TUERCA AUTOBLOCANTE
10	410277	5	FASCETTA PLASTICA 4.5X200	CLAMP	COLLIER	BRIDE	ABRAZADERA
11	410350	1	PORTAGOMMA A GOMITO 1/2"x12-13	CONNECTOR	RACCORD	SCHLAUCHANSCHLUSS	EMPALME TUBO DE GOMA
12	410389	1	PORTAGOMMA DIRITTO 1/2M D.13	FITTING	RACCORD	VERSCHRAUBUNG	RACORD
13	410409	1	TAPPO G1/2" F	PLUG	BOUCHON	DECKEL	ASIENTO
14	410442	1	ELETTROV. 110V 50/60HZ 14W 1/2	RING NUT	EMBOUT	STOPMUTTER	TUERCA ANULAR



FIMAP spa

Via Invalidi del Lavoro, 1 - 37050 S.Maria di Zevio (Verona) Italy

Tel. +39 045 6060411 r.a. - Fax +39 045 6060417 - E-mail: fimap@fimap.com - www.fimap.com